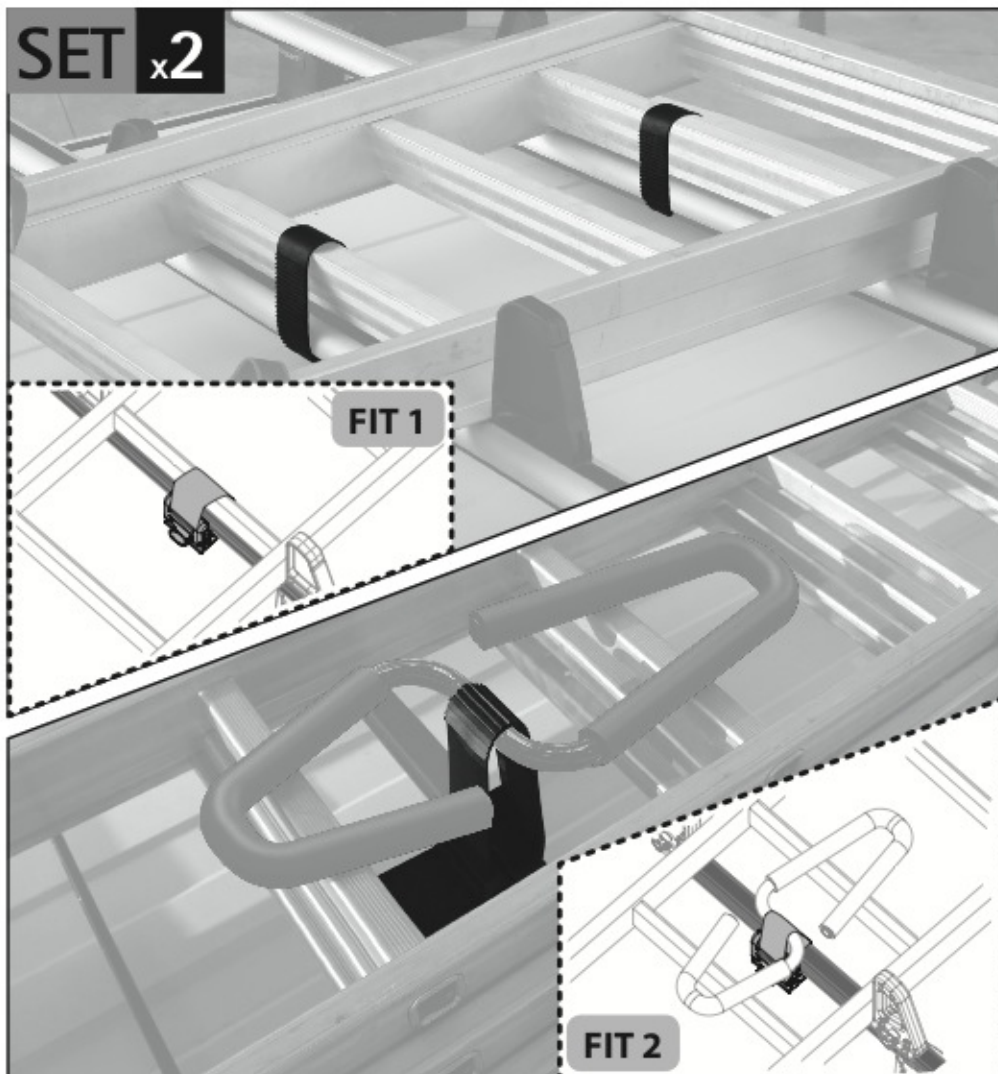


ART. **N11065 U-5**

**SET x2**

**I** CINGHIE  
FERMASCALA

**GB** LADDER  
HOLDER STRAPS



**I** ISTRUZIONI DI MONTAGGIO

**GB** FITTING INSTRUCTIONS

**D** MONTAGEANLEITUNG

**F** INSTRUCTIONS DE MONTAGE

**E** ISTRUCCIONES DE MONTAJE

**P** INSTRUÇÕES DE MONTAGEM

**NL** MONTAGE-INSTRUCTIES

**S** MONTERINGSANVISNING

**FIN** ASENNUSOHJE

**EST** PAIGALDUSJUHEND

**LAT** STIPRINĀŠANAS INSTRUKCIJA

**LT** PRITVIRTINIMO INSTRUKCIJOS

**PL** INSTRUKCJA MONTAŻU

**RUS** Инструкции по установке

**CZ** NÁVOD NA MONTÁŽ

**SK** NÁVOD NA MONTÁŽ

**SLO** NAVODILA ZA PRITRJEVANJE

**HR** UPUTA ZA SASTAVLJANJE

**H** A FELSZERELÉS MÓDJA

**GR** Οδηγία συναρμολόγησης

**TR** MONTAJ TALIMATLARI

**BG** ИНСТРУКЦИИ ЗА МОНТАЖ

**SRB** UPUTSTVA ZA MONTAŽU

**I**  
UNIVERSALE  
PER

**GB**  
UNIVERSAL  
FOR

**F**  
UNIVERSEL  
POUR

**D**  
UNIVERSAL  
FÜR



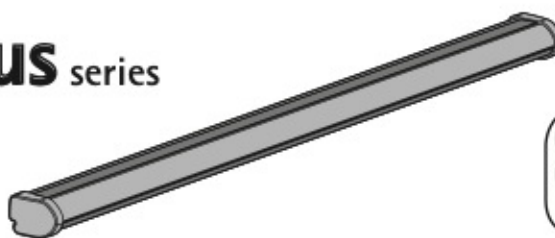
**Kargo series**

Acciaio / Steel



**Kargo-Plus series**

Alluminio / Aluminium

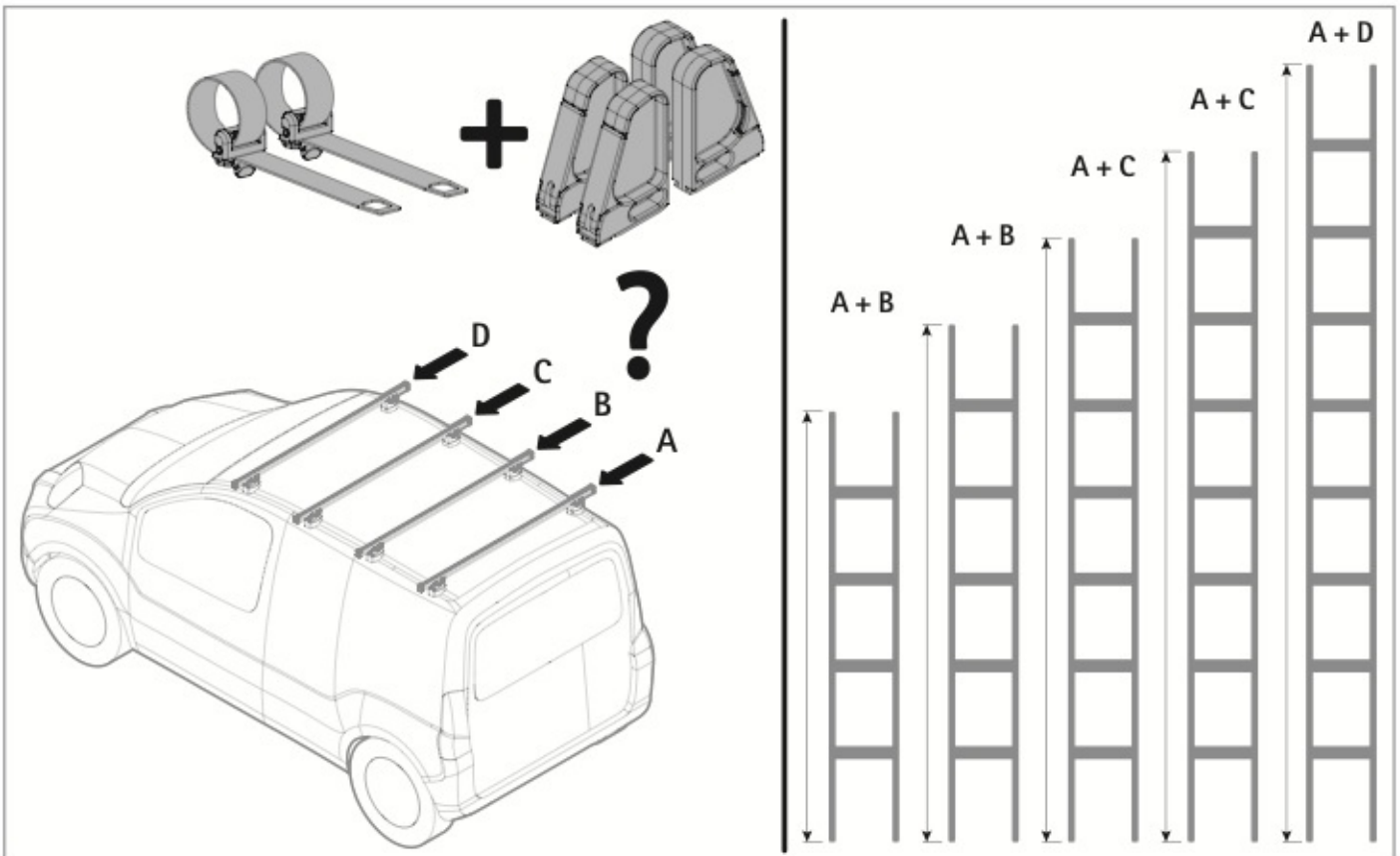
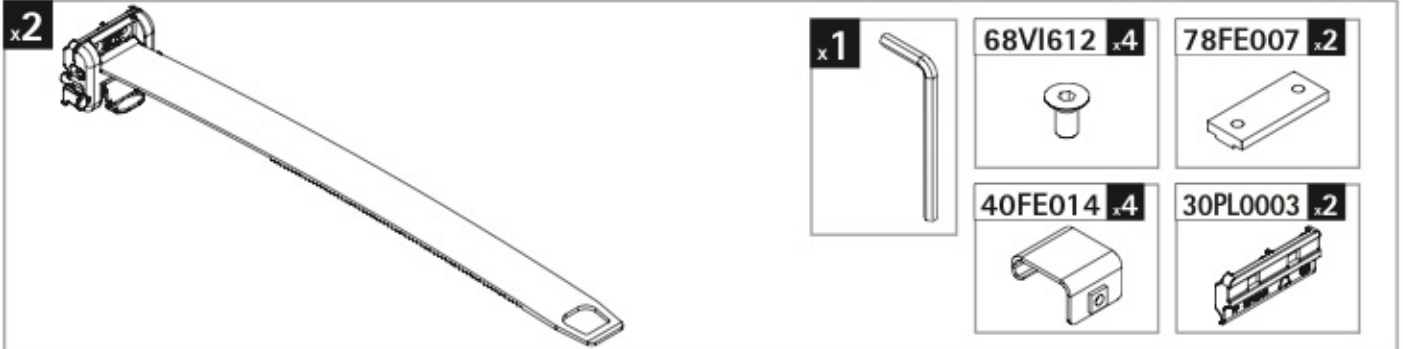


**NORDDRIVE®**  
TRANSPORT SOLUTIONS

ART. N11065 **U-5**

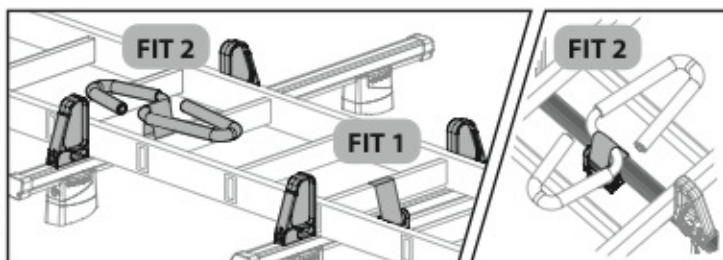
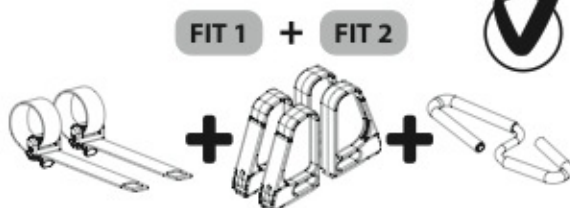
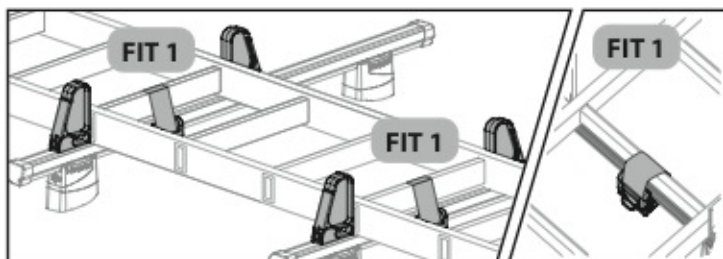
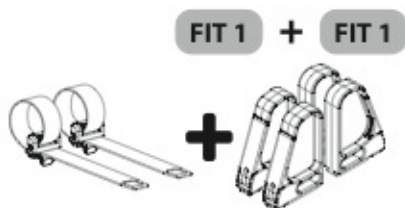
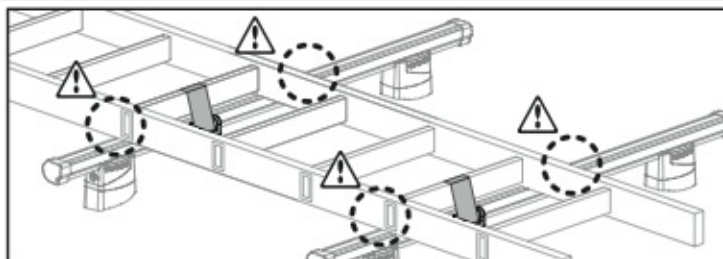
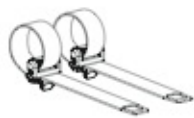


Kg. **0,5**





# ATTENZIONE WARNING



## Kargo series

Acciaio / Steel



pag.4

## Kargo-Plus series

Alluminio / Aluminium



pag.6

ISTRUZIONI DI UTILIZZO - USER'S GUIDE

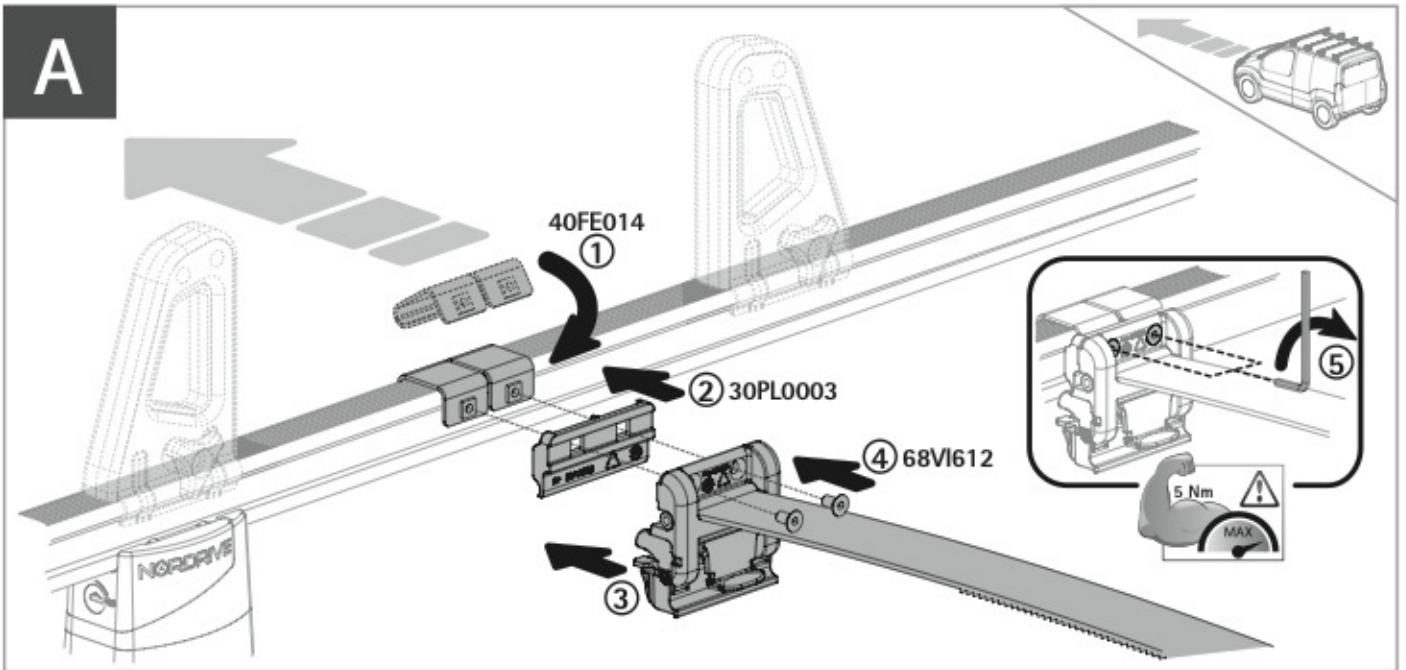
INSTRUCTIONS D'UTILISATION - BEDIENUNGSANLEITUNG

INSTRUCCIONES DE UTILIZACIÓN



pag.8



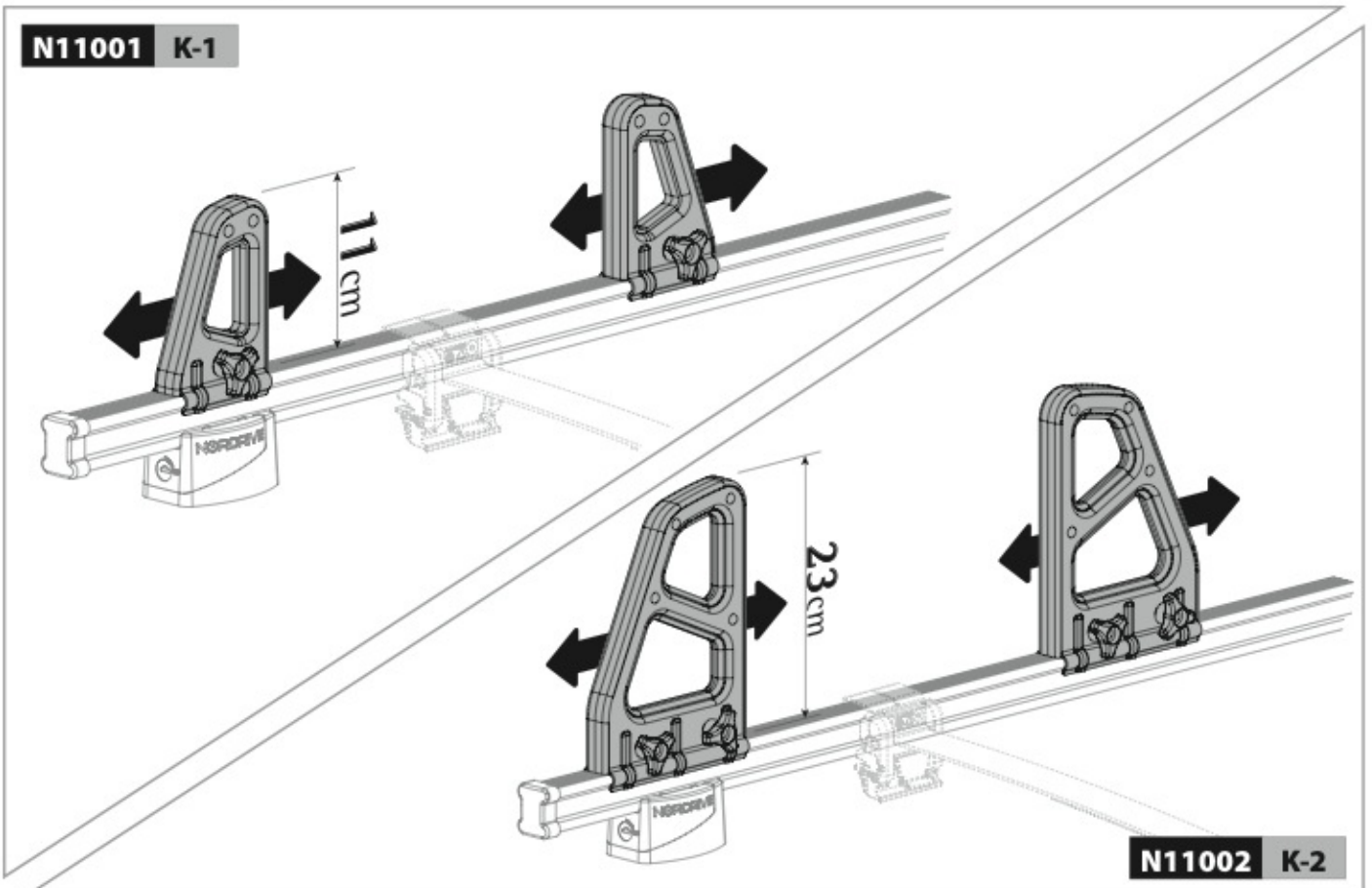


**FIT 1**

**OBBLIGATORIO - COMPULSORY**  
 OBLIGATOIRE - VORGESCHRIEBEN - OBLIGATORIO

**LOAD STOPS**

**N11001 K-1**



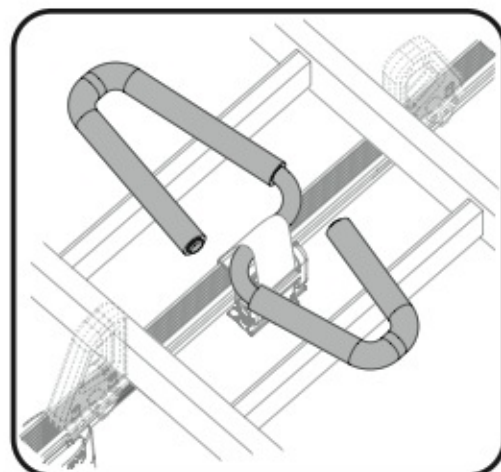
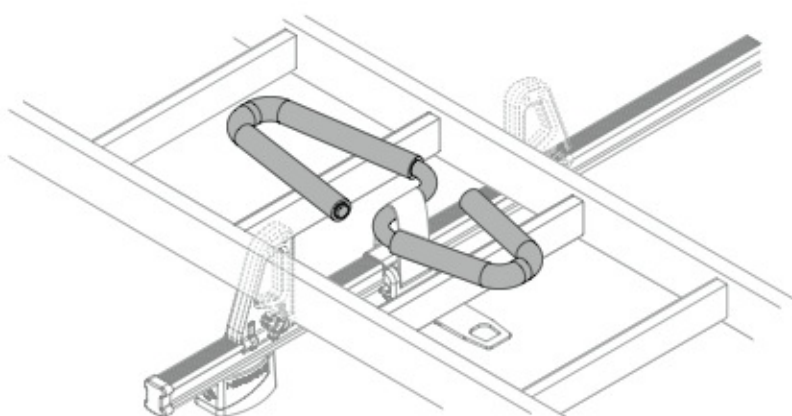
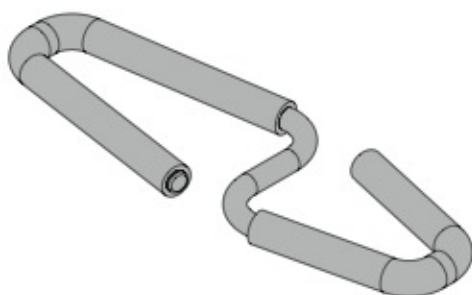


**FIT 2**

**OBBLIGATORIO - COMPULSORY**  
OBLIGATOIRE - VORGESCHRIEBEN - OBLIGATORIO

**LADDER STEP  
ADAPTER**

**N11067 U-6**

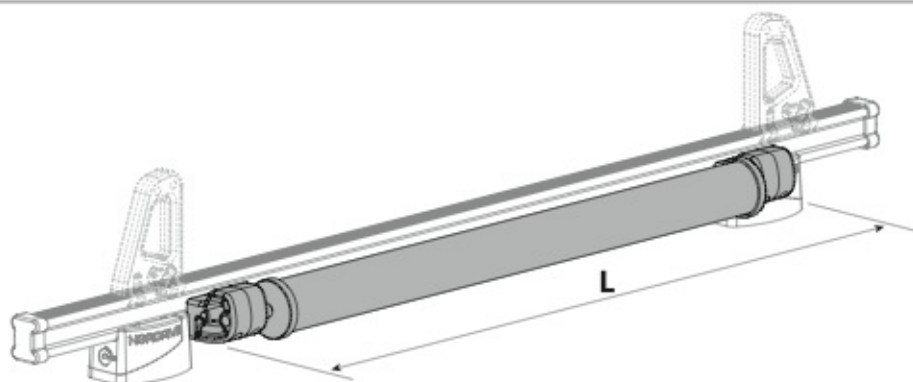


### OPTIONALS

#### KARGO ROLLER

**N11000 K-0** L = 64 cm

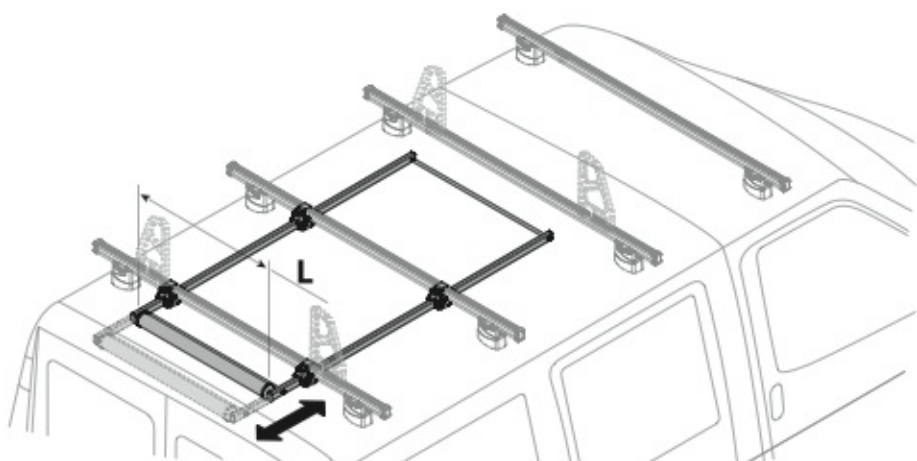
**N11003 K-7** L = 96 cm



#### EXTENSION ROLLER

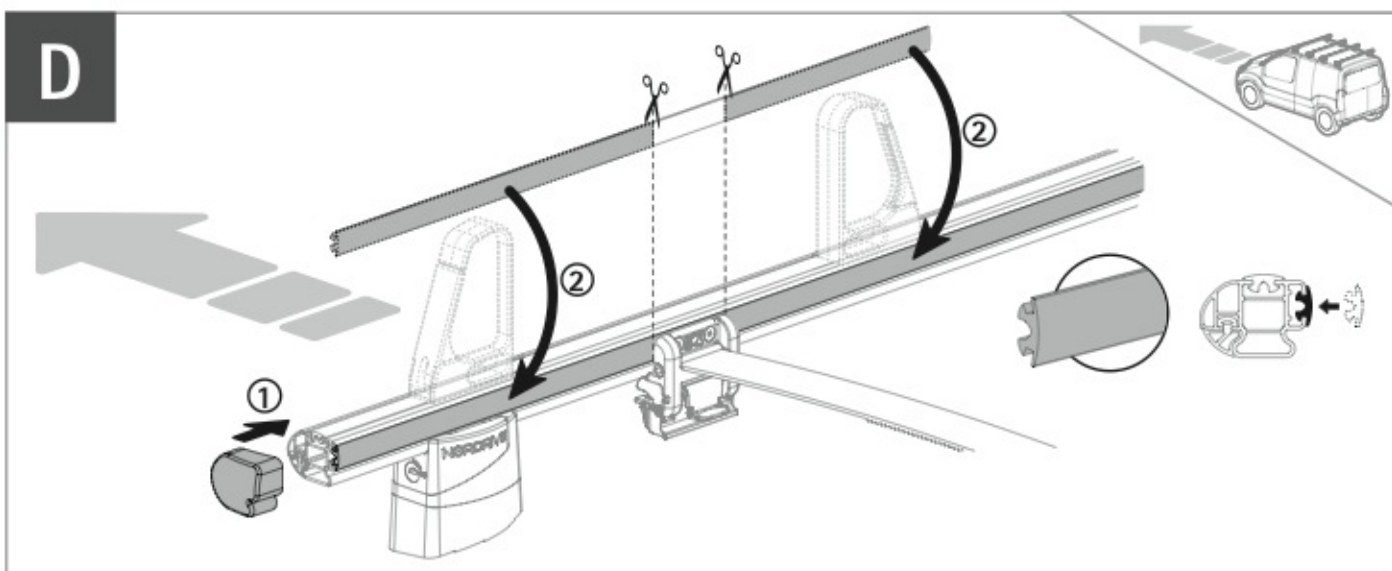
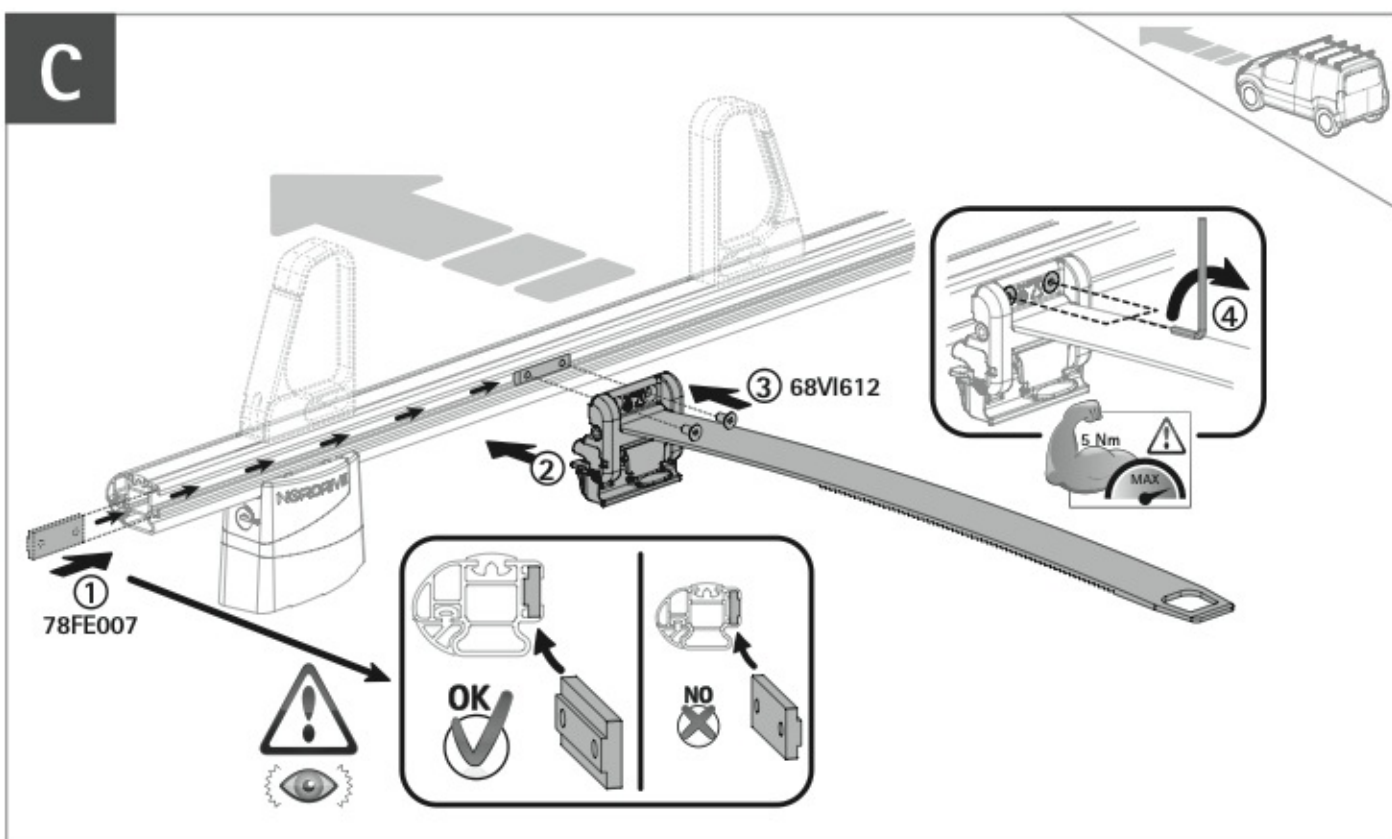
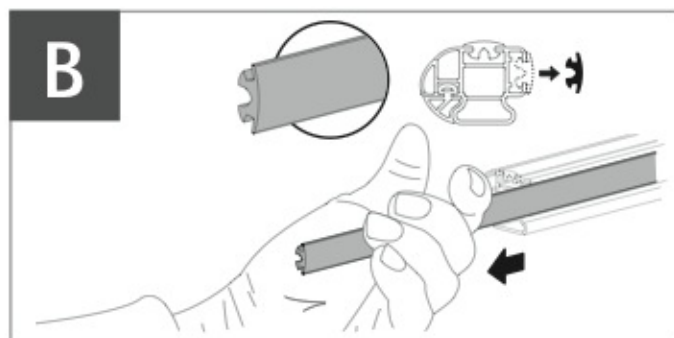
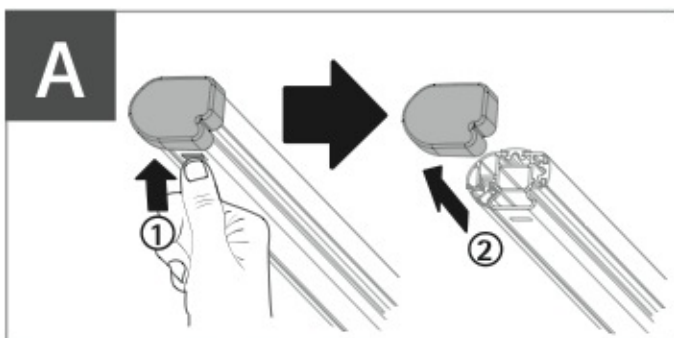
**N11020 U-0** L = 64 cm

**N11021 U-7** L = 96 cm



# Kargo-Plus series

Alluminio / Aluminium



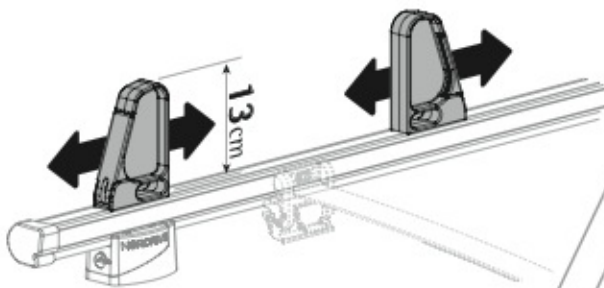




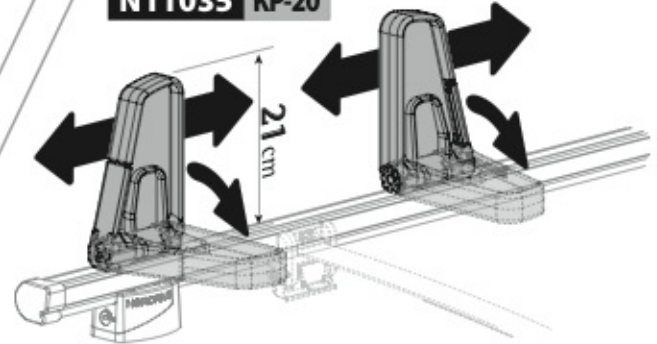
**FIT 1** **OBBLIGATORIO - COMPULSORY**  
 OBLIGATOIRE - VORGESCHRIEBEN - OBLIGATORIO

LOAD STOPS

**N11031 KP-1**



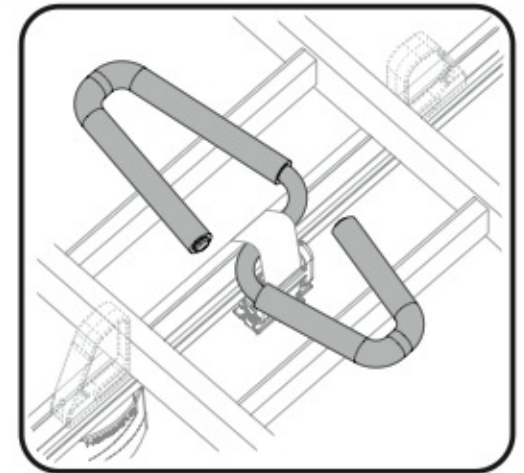
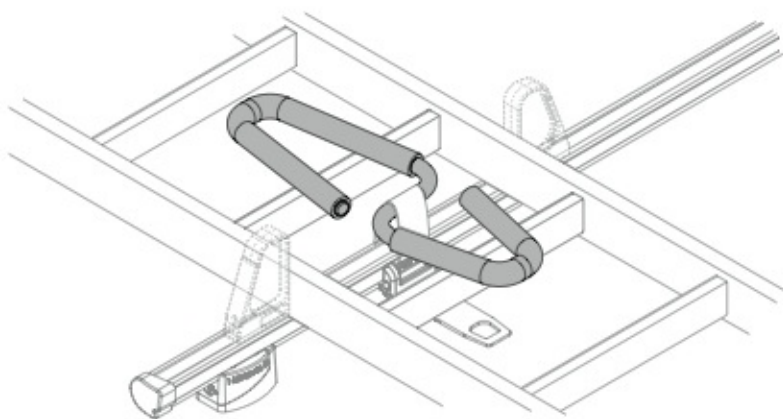
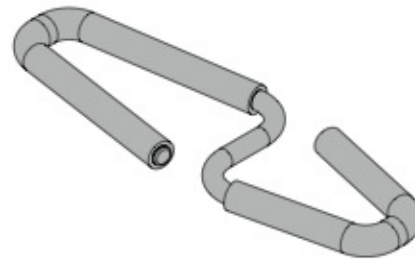
**N11035 KP-20**



**FIT 2** **OBBLIGATORIO - COMPULSORY**  
 OBLIGATOIRE - VORGESCHRIEBEN - OBLIGATORIO

LADDER STEP ADAPTER

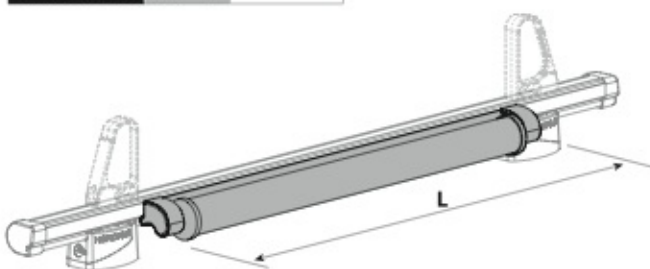
**N11067 U-6**



**OPTIONALS**

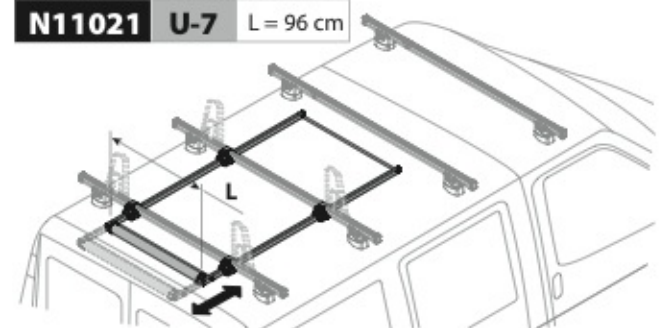
**KARGO ROLLER**

**N11030 KP-0** L = 64 cm  
**N11034 KP-7** L = 96 cm



**EXTENSION ROLLER**

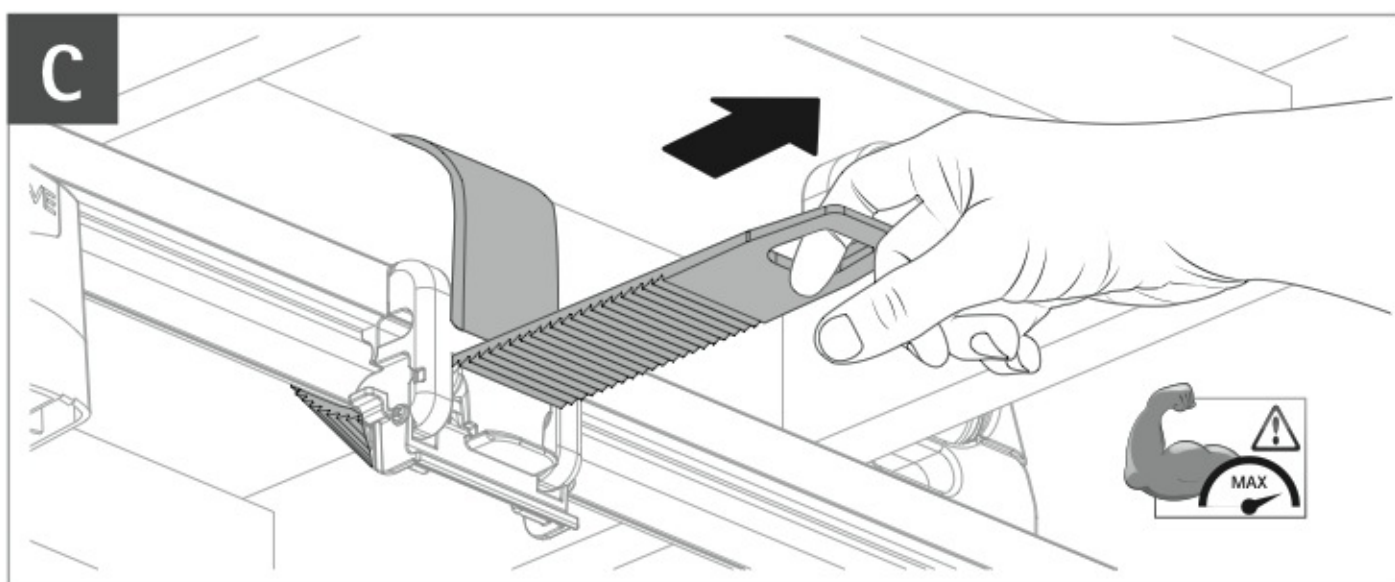
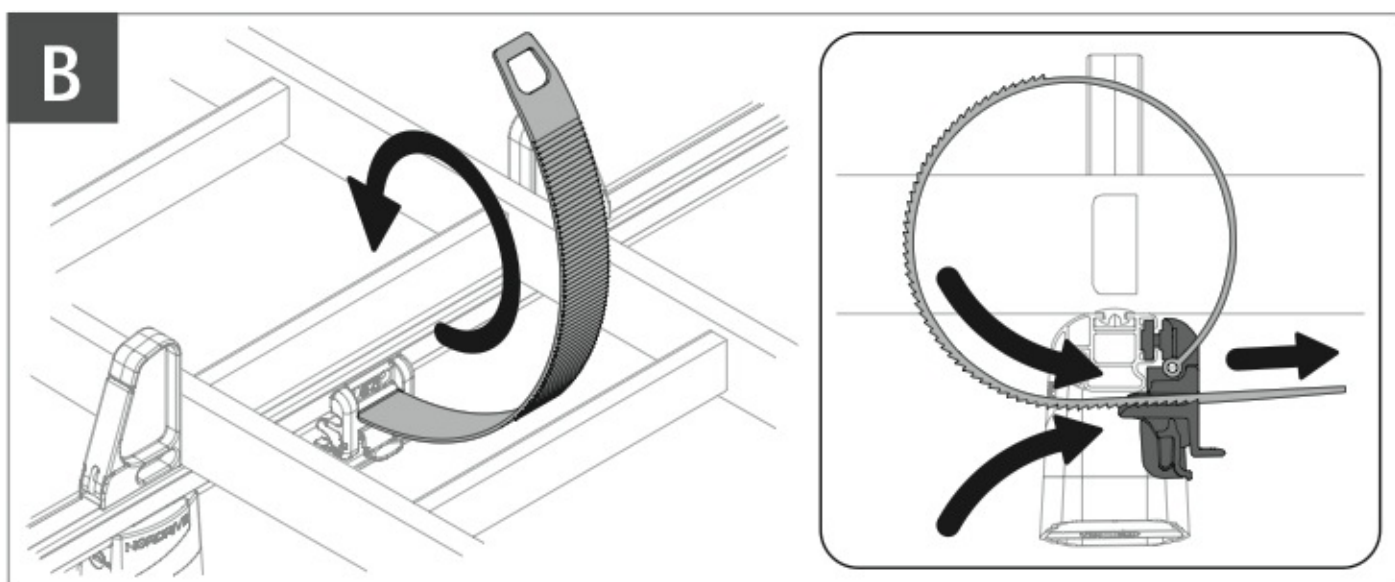
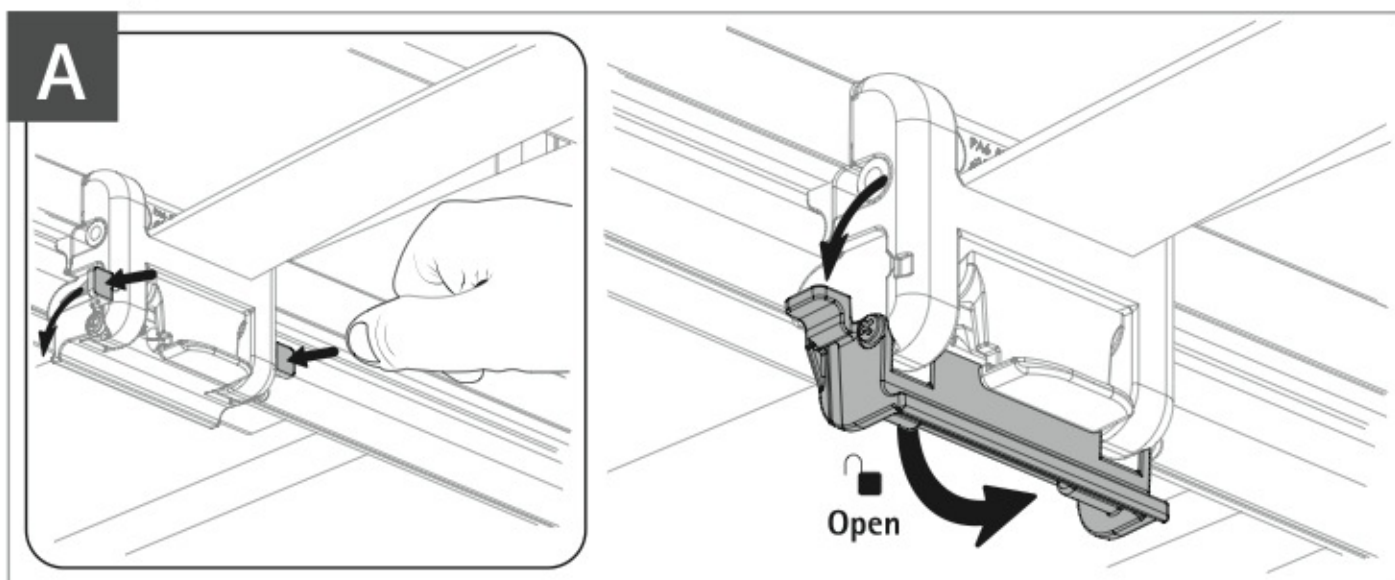
**N11020 U-0** L = 64 cm  
**N11021 U-7** L = 96 cm



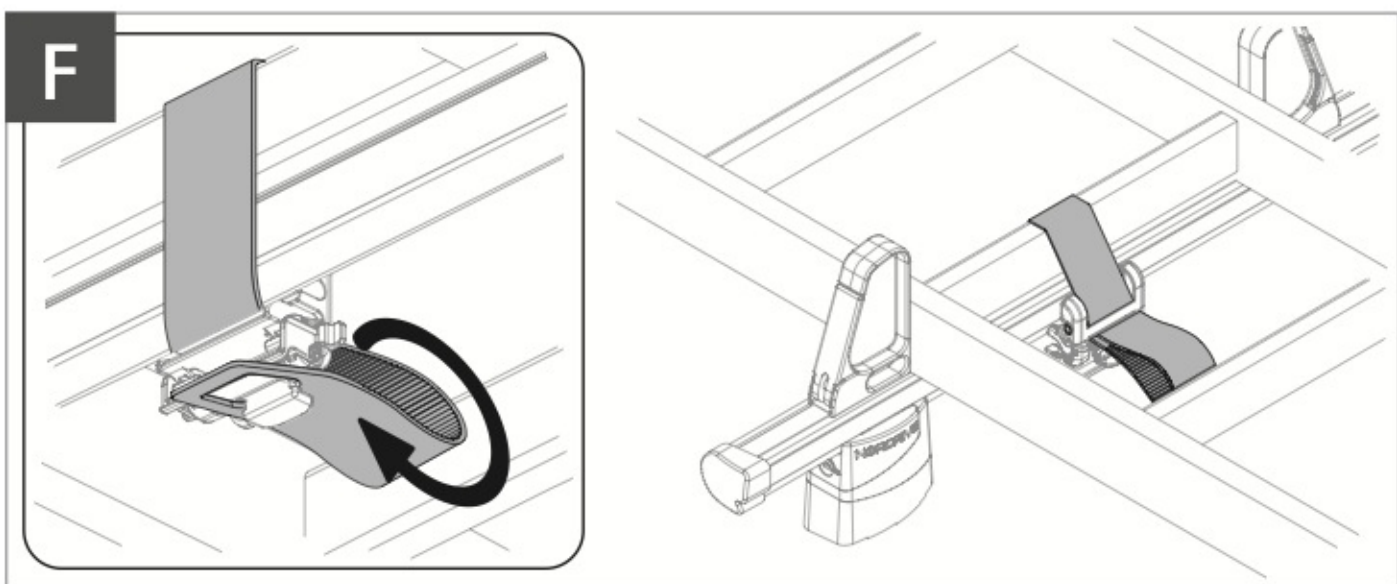
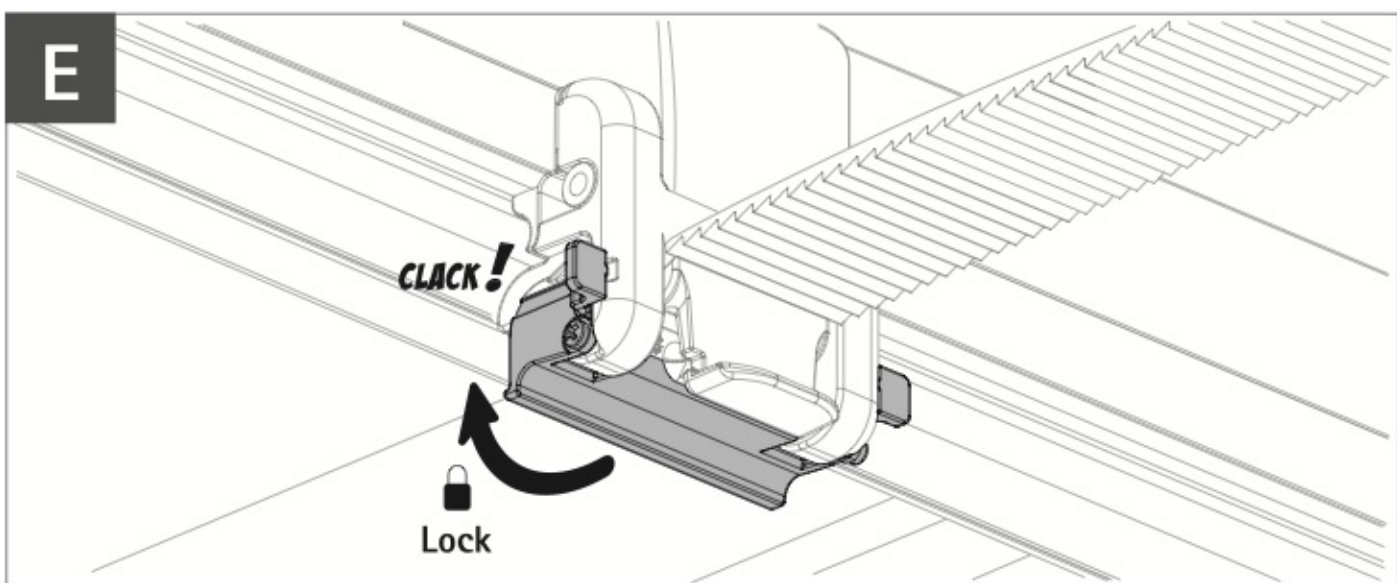
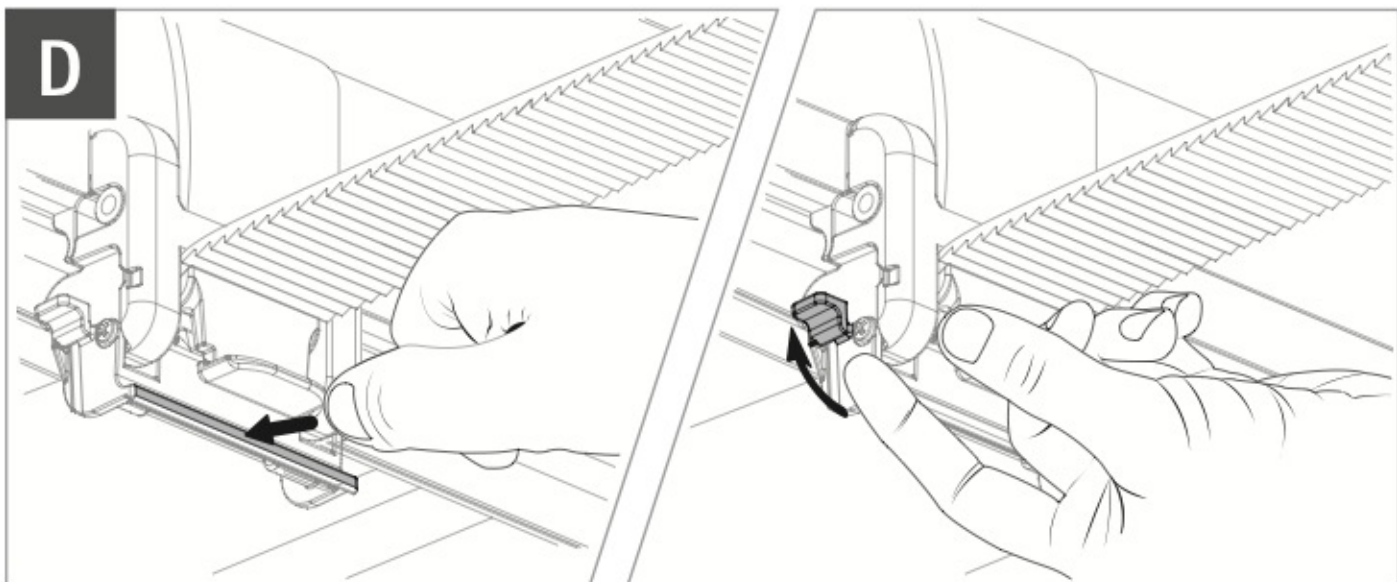


TENDERE LA CINGHIA - TIGHTEN THE BELT

SERRER LA CEINTURE - ZIEHEN SIE DEN GURT - AJUSTE LA CORREA



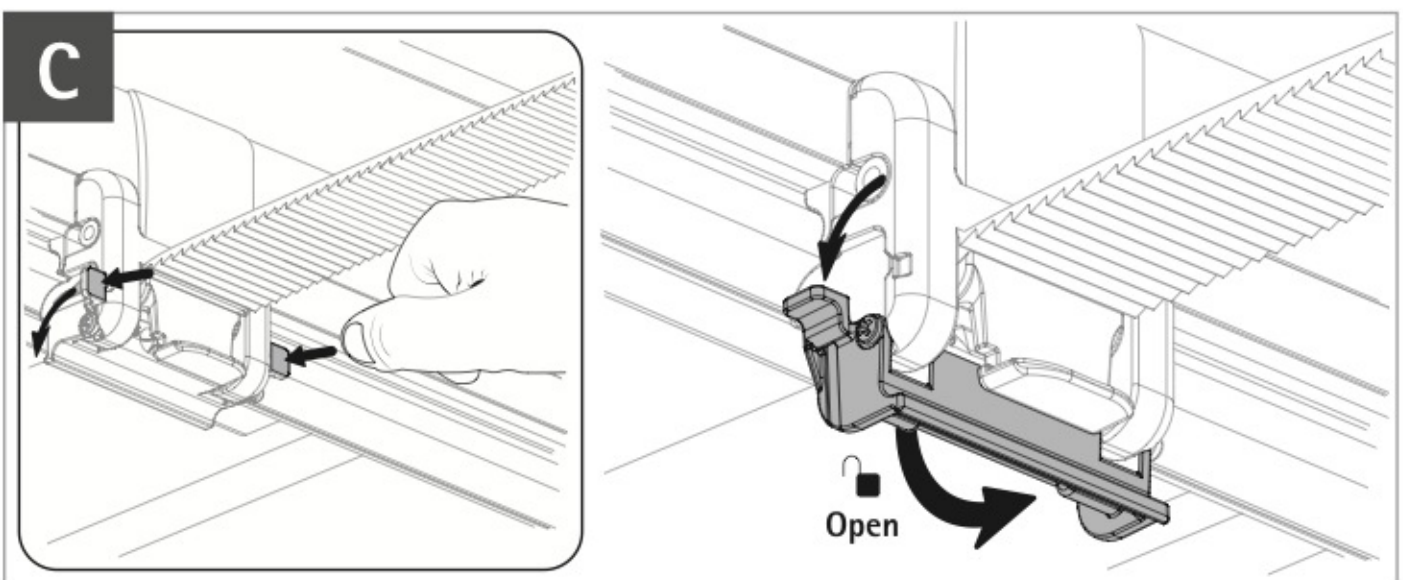
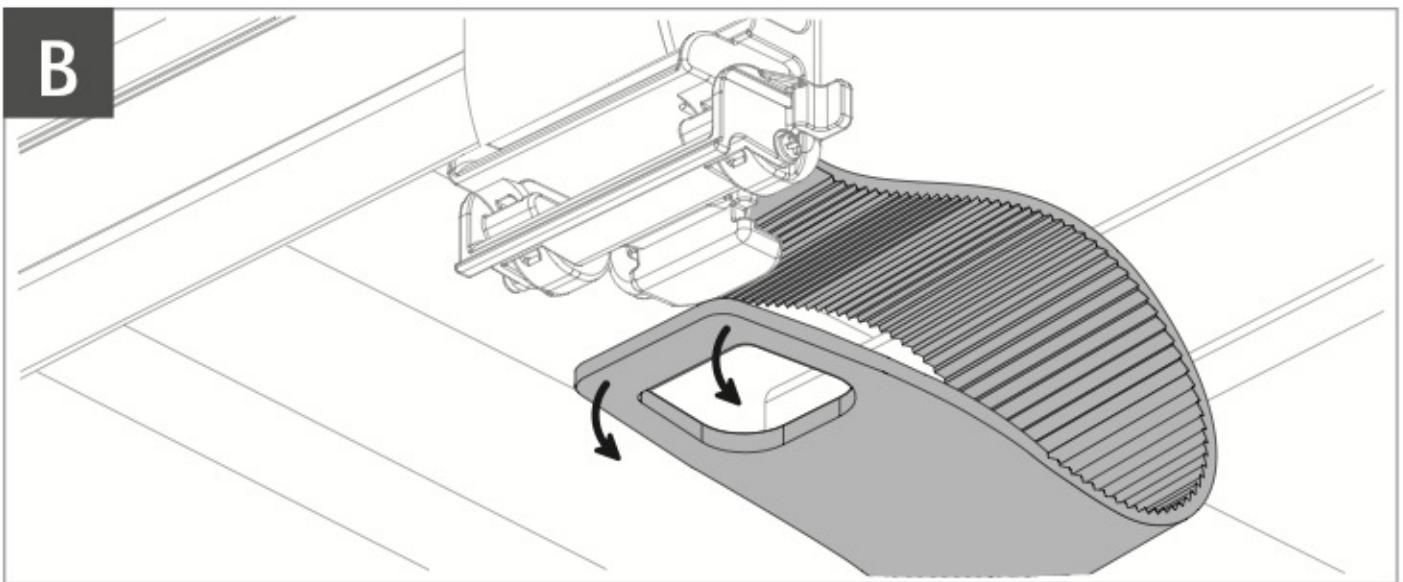
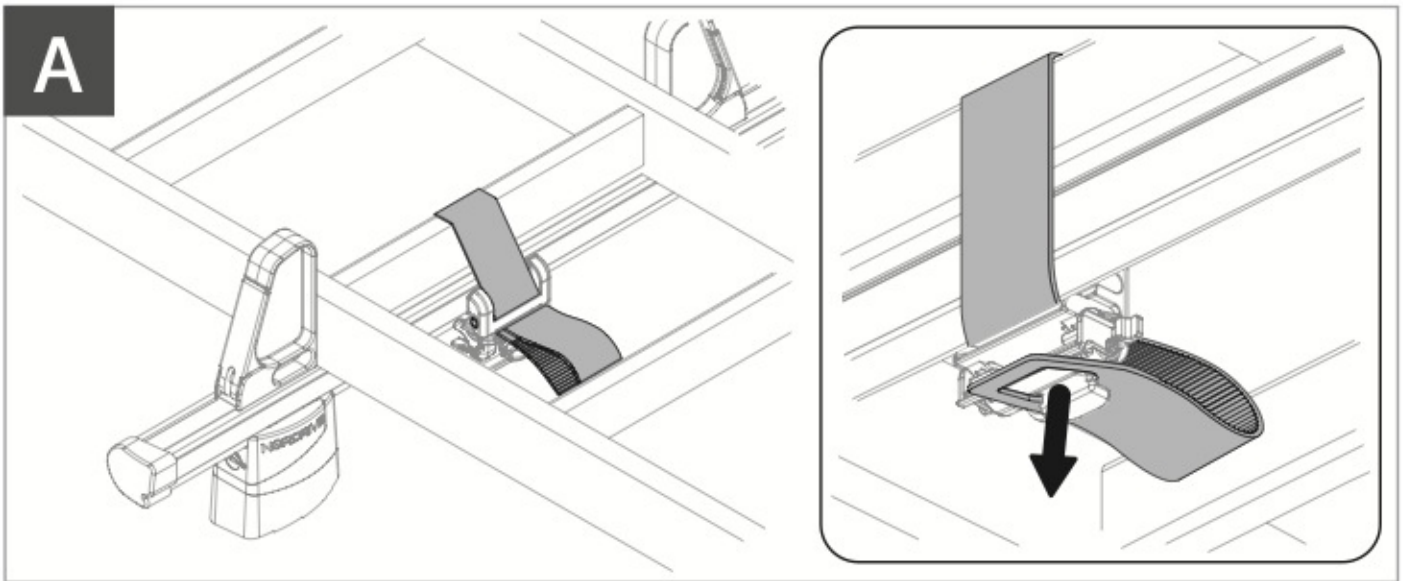


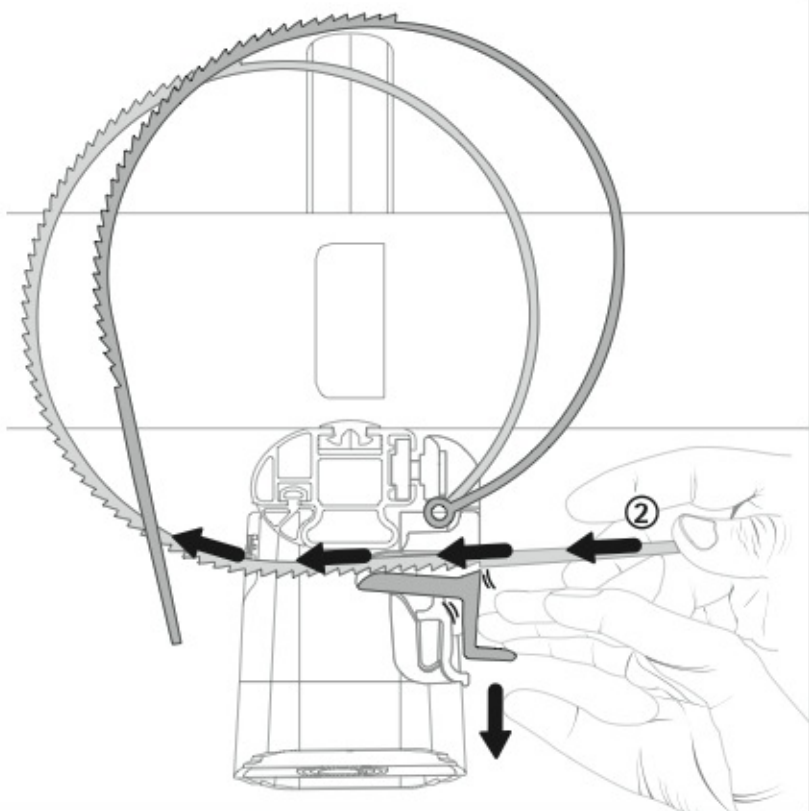
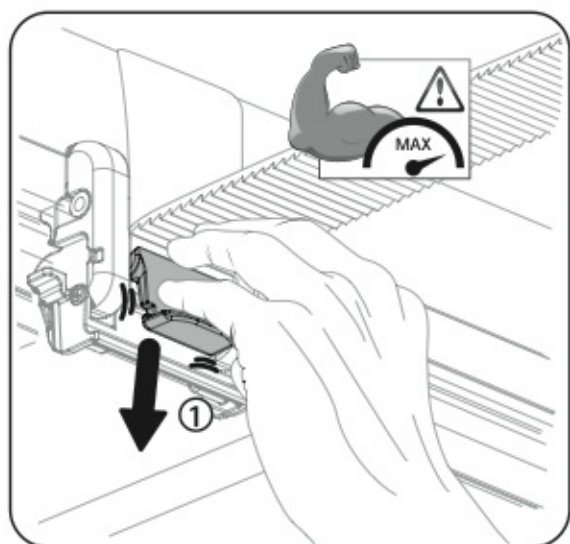
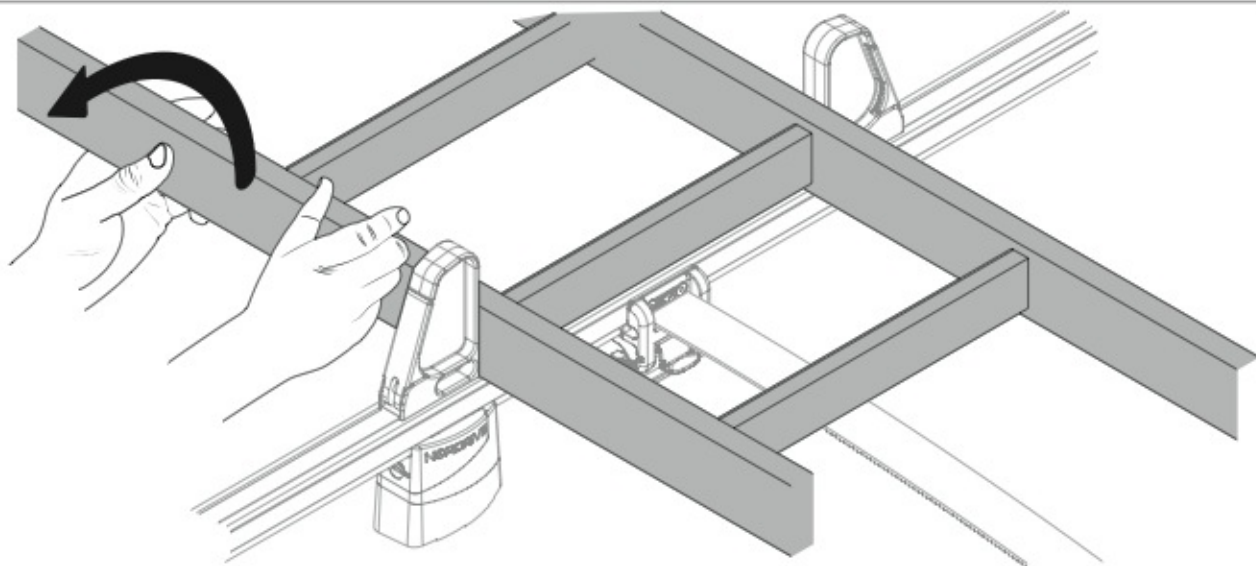
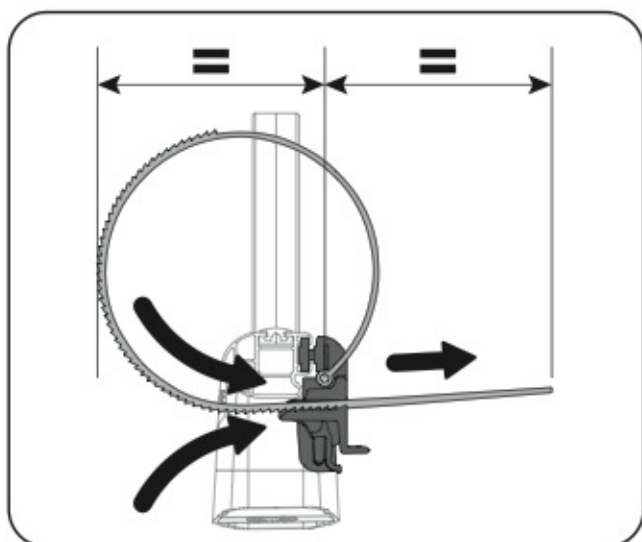
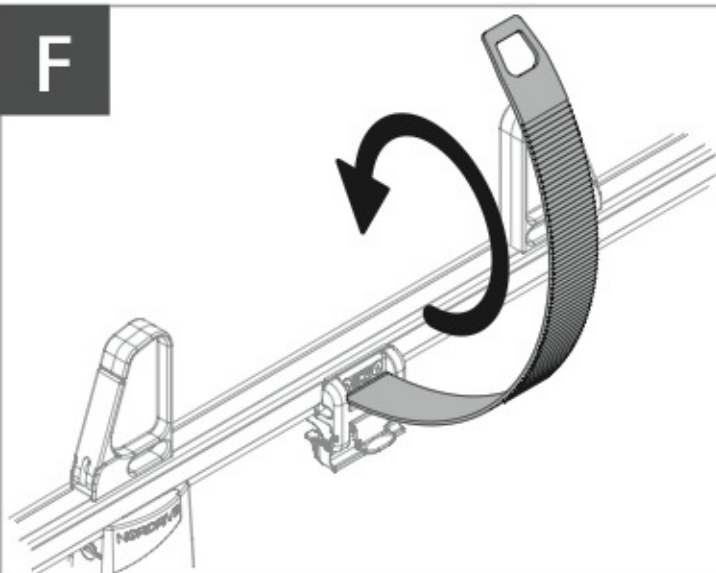




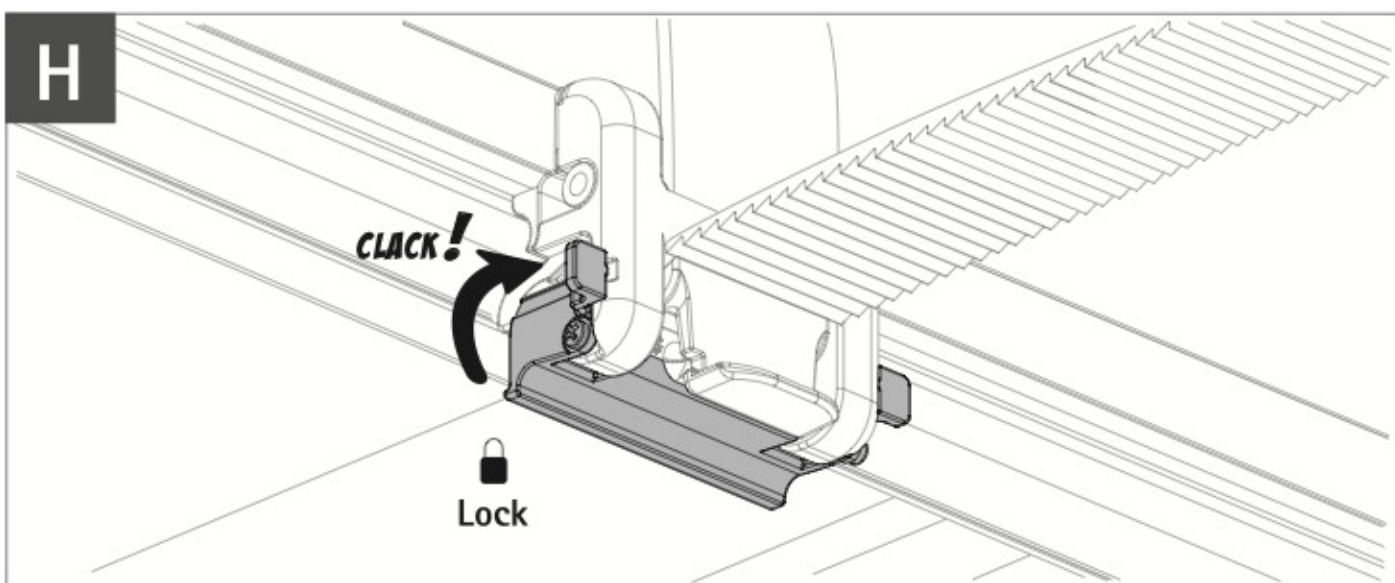
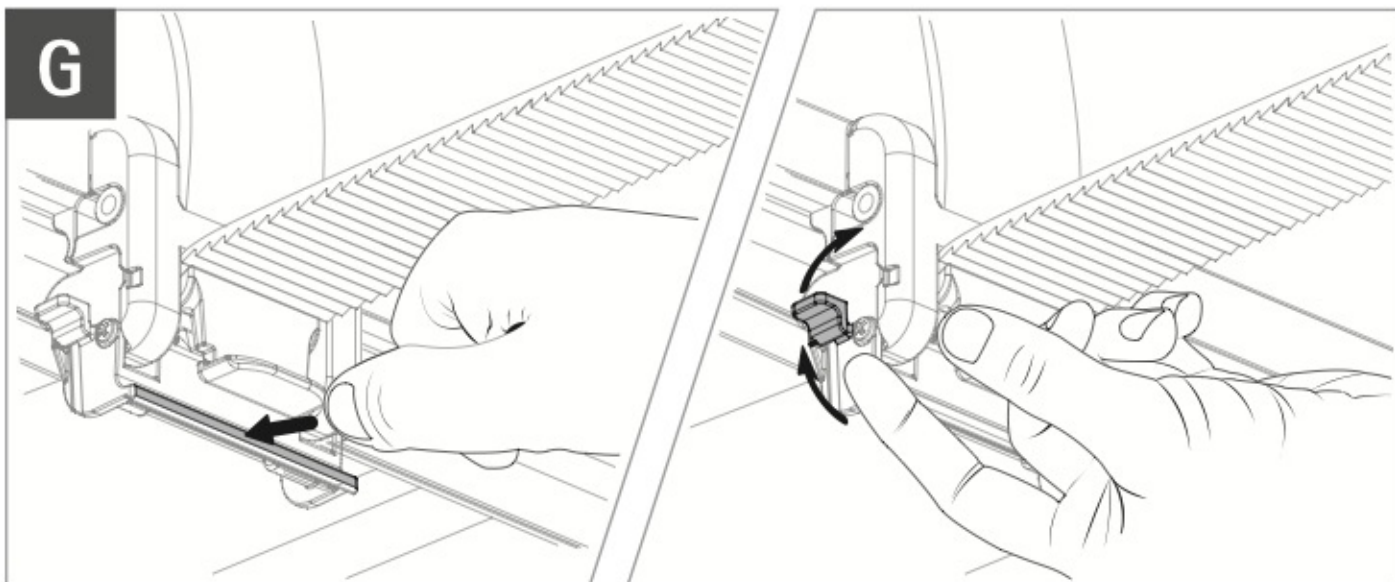
**ALLENARE LA CINGHIA - LOOSEN THE BELT**

DESERRER LA CEINTURE - LOCKERN SIE DEN GURT - AFLOJAR LA CORREA



**D****E****F**





**NORDRIVE**<sup>®</sup>  
TRANSPORT SOLUTIONS

NORDRIVE<sup>®</sup> is a registered trade mark of

**LAMPA S.p.A.**

46019 Viadana (MN) ITALY

Ditta certificata UNI EN ISO 9001:2008

[www.nordrive.it](http://www.nordrive.it)

[www.lampa.it](http://www.lampa.it)