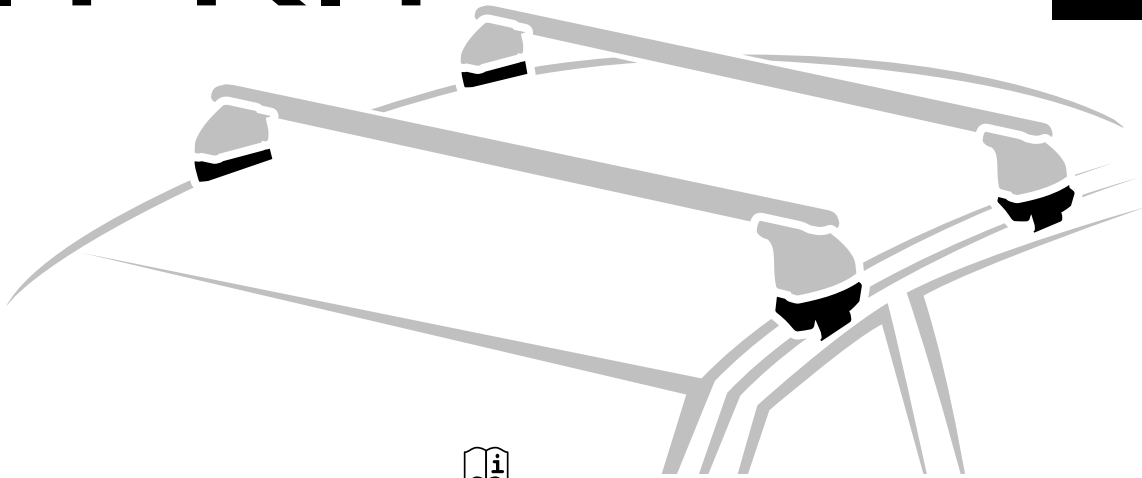


N21036

FIT KIT

C



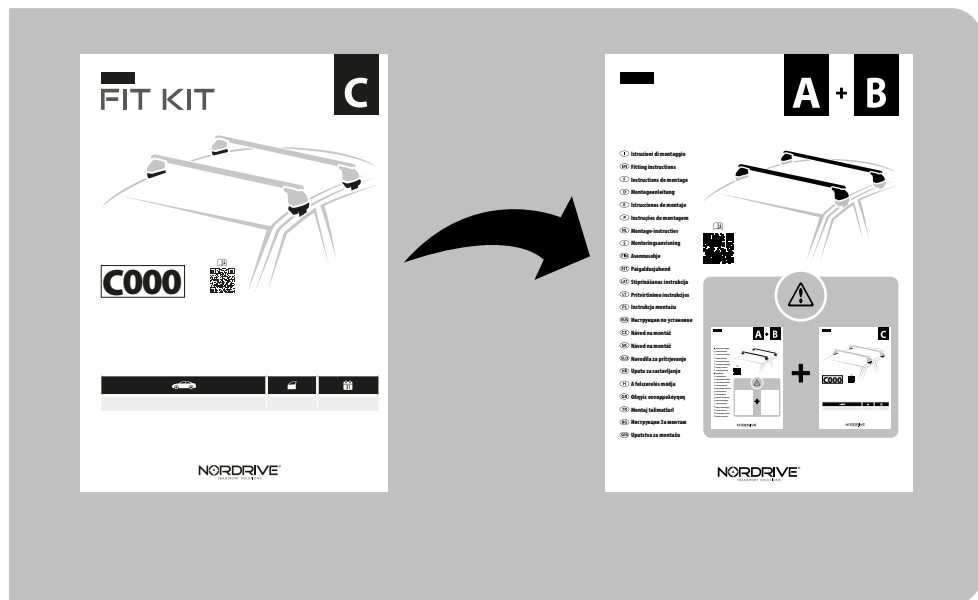
C036



Scanalatura a T
T-Slot
T-Steckplatz



CHRYSLER PT Cruiser	5	06/00 → 12/10
CITROËN Evasion	5	06/94 → 07/02
CITROËN C8	5	11/02 → 12/13
FIAT Ulysse	5	01/94 → 12/10
FORD Focus Wagon	5	02/05 → 05/11
FORD Galaxy	5	09/06 → 03/10
KIA Carnival	5	04/99 → 05/06
LANCIA Zeta	5	09/94 → 02/02
LANCIA Phedra	5	09/02 → 11/10
PEUGEOT 806	5	01/98 → 09/02
PEUGEOT 807	5	10/02 → 12/13
PORSCHE Cayenne	5	01/03 → 01/10
VOLKSWAGEN Touareg	5	01/03 → 04/10
	<p>Fix Point</p>	
NISSAN X-Trail	5	09/01 → 05/14



- I** Iniziare dal manuale **A+B** prima di proseguire con queste istruzioni **C**.
- EN** Before following these instructions **C**, please start firstly the manual **A+B**.
- F** Avant de suivre ces instructions **C**, veuillez commencer par le manuel **A+B**.
- D** Lesen Sie zuerst die Anleitung von **A+B**, bevor Sie die folgende Anweisung weiterlesen **C**.
- E** Inicie desde el manual de **A+B** antes de continuar con estas instrucciones **C**.
- P** Antes de seguir estas instruções **C**, leia o manual **A+B**.
- NL** Voordat u deze instructies **C** volgt, dient u eerst de handleiding **A+B** te starten.
- S** Innan ni följer dessa instruktioner **C**, vänligen läs manualen **A+B**.
- FIN** Aloita **A+B** -oppaasta, ennen kuin jatkat näiden ohjeiden noudattamista **C**.
- EST** Enne nende juhiste **C** järgimist alustage kõigepealt **A+B** kasutusjuhendit.
- LAT** Pirms izpildāt šos norādījumus **C**, lūdzu, vispirms sāciet **A+B** rokasgrāmatu.
- LT** Prieš pradėtant sekti šias instrukcijas **C**, prašome perskaityti vadovą **A+B**.

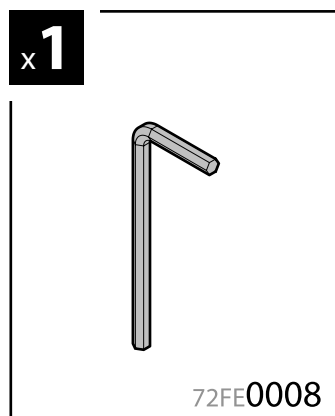
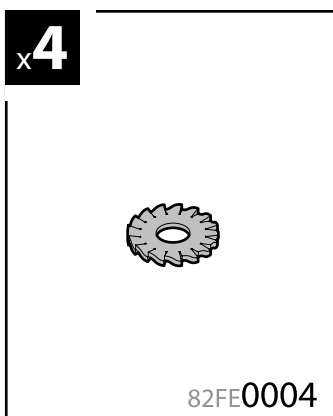
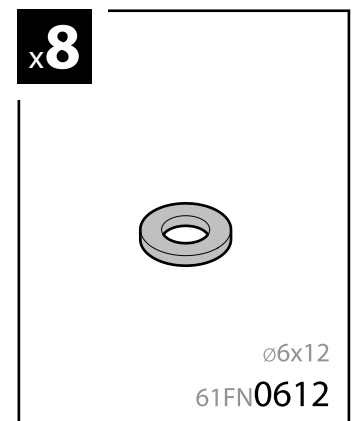
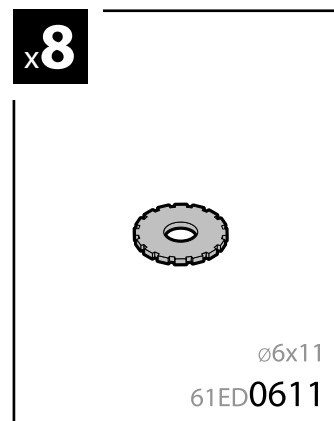
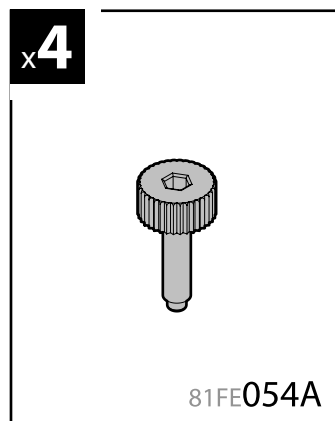
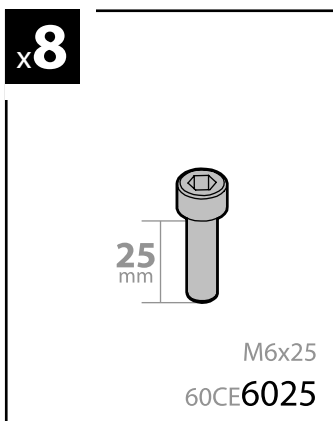
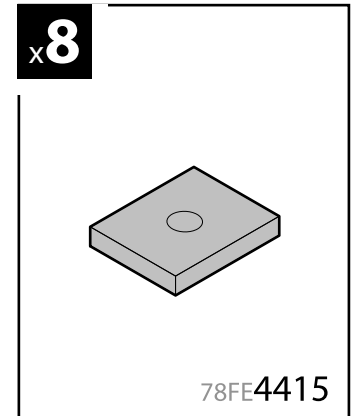
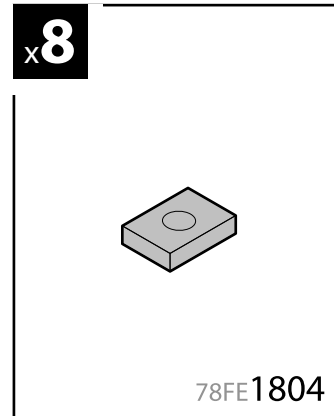
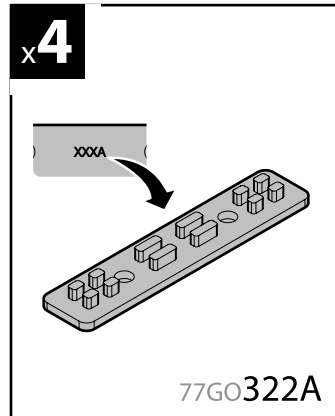
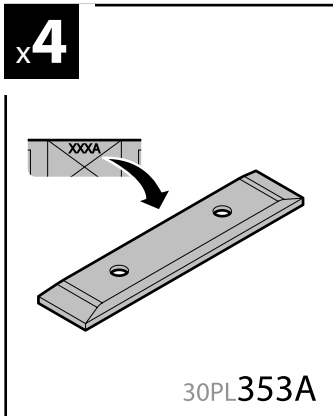
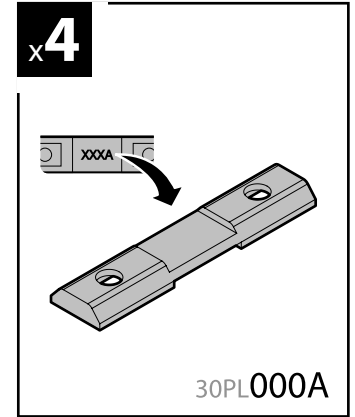
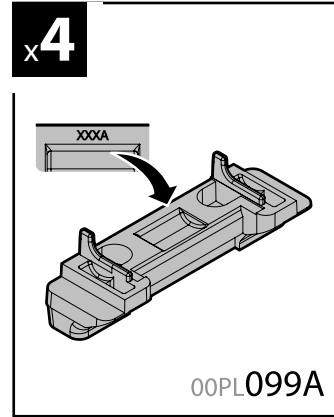
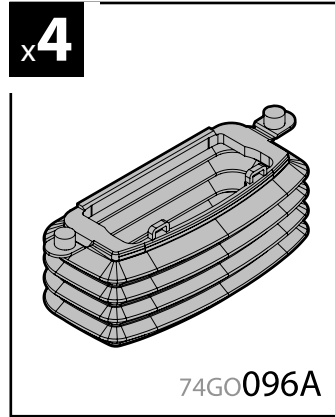
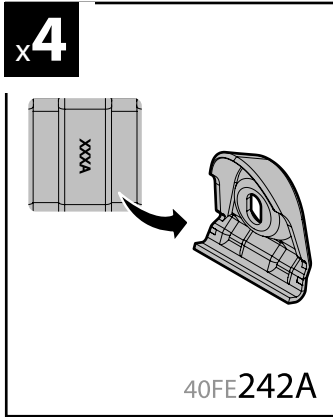
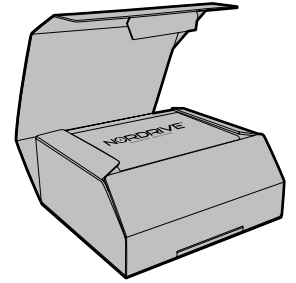
- PL** Przed wykonaniem tych instrukcji **C** należy najpierw zapoznać się z instrukcją **A+B**.
- RUS** Прежде чем приступить к выполнению этих инструкций **C**, начните с руководства **A+B**.
- CZ** Než budete pokračovat v těchto pokynech **C**, začněte od manuálu **A+B**.
- SK** Predtým ako budete postupovať podľa návodu, prosím prečítajte návod **A+B**.
- SLO** Pred vykonaním týchto pokynov **C** najskôr spustite príručku **A+B**.
- HR** Prije upotrebe ovih uputa **C**, prvo pokrenite priručnik **A+B**.
- H** Mielőtt követné ezt az utasítást **C**, olvassa el az **A+B** használati útmutatóját.
- GR** Διαβάστε τις οδηγίες του **A+B** προτού ακολουθήσετε αυτές τις οδηγίες **C**.
- TR** Bu talimatları uygulamadan önce **C**, lütfen öncelikle **A+B** kılavuzunu başlatın.
- BG** Преди да следвате тези инструкции **C**, прочетете ръководството на **A+B**.
- SRB** Pre nego što sledite ova uputstva **C**, molimo vas pročitajte priručnik **A+B**.

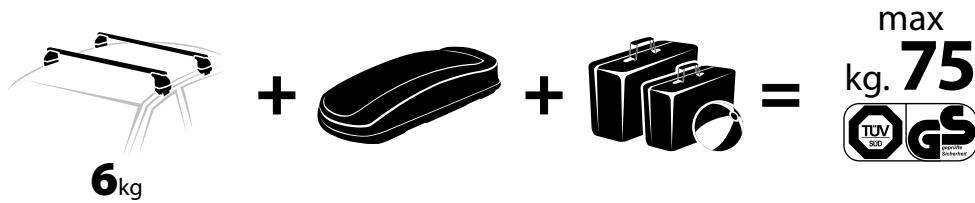


C

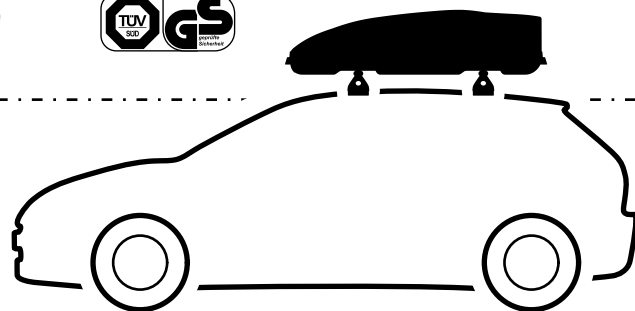
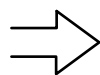
C036 FIT KIT

Contenuto • Content • Contenu • Inhalt • Contenido





max kg. **??**



Montaggio • Fitting instructions • Montage • Montageanleitung • Montaje

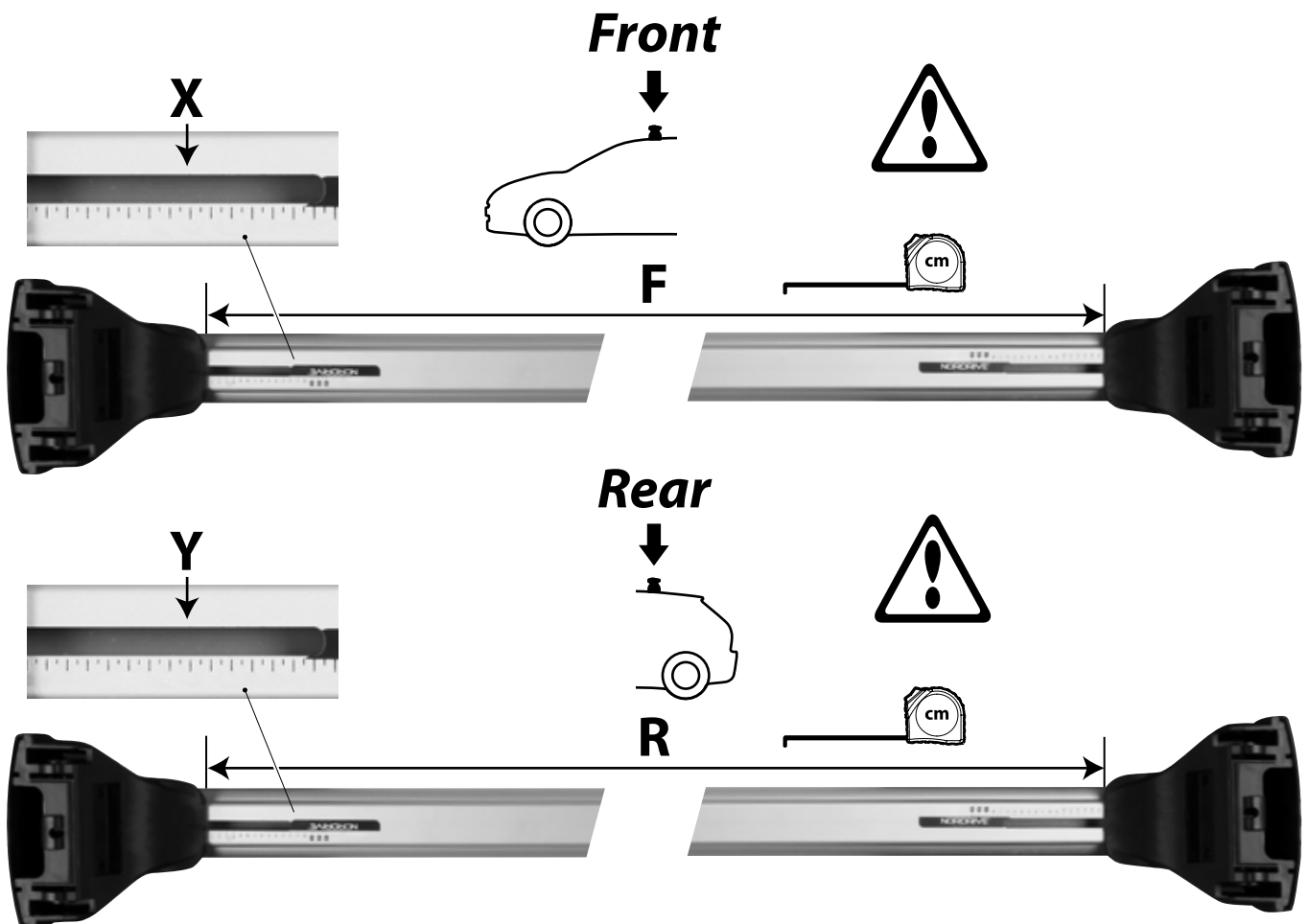
3.1

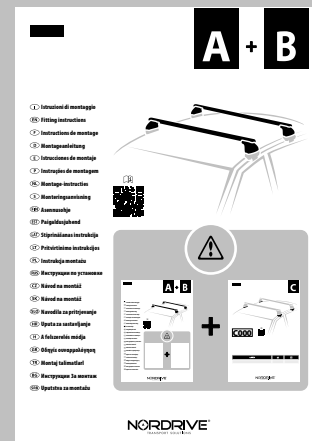
SETTINGS

			EVOS STANDARD		EVOS LP LOW PROFILE		Tipo fissaggio Fix Type	Tipo montaggio Mounting Type
			Front	Rear	Front	Rear		
CHRYSLER PT Cruiser	5	06/00 → 12/10	X 11	Y 11	X 19	Y 19	F1	M2
			F 72cm	R 72cm	F 80cm	R 80cm		
CITROËN Evasion	5	06/94 → 07/02					F1	M1
CITROËN C8	5	11/02 → 12/13	X 33	Y 30	X 41	Y 38	F1	M1
			F 94cm	R 91cm	F 102cm	R 99cm		
FIAT Ulysse	5	01/94 → 12/10	X 33	Y 30	X 41	Y 38	F1	M1
			F 94cm	R 91cm	F 102cm	R 99cm		
FORD Focus Wagon	5	02/05 → 05/11	X 21	Y 19	X 29	Y 27	F2	M2
			F 82cm	R 80cm	F 90cm	R 88cm		
FORD Galaxy	5	09/06 → 03/10					F2	M2
KIA Carnival	5	04/99 → 05/06	X 12	Y 12	X 20	Y 20	F1	M1
			F 73cm	R 73cm	F 81cm	R 81cm		
LANCIA Zeta	5	09/94 → 02/02					F1	M1
LANCIA Phedra	5	09/02 → 11/10	X 33	Y 30	X 41	Y 38	F1	M1
			F 94cm	R 91cm	F 102cm	R 99cm		

SETTINGS

			EVOS STANDARD		EVOS LP LOW PROFILE		Tipo fissaggio Fix Type	Tipo montaggio Mounting Type
			Front	Rear	Front	Rear		
			X 26	Y 22,5	X 34	Y 30,5		M3
NISSAN X-Trail	5	09/01 → 05/14	F 87cm	R 83,5cm	F 95cm	R 91,5cm		
PEUGEOT 806	5	01/98 → 09/02					F1	M1
PEUGEOT 807	5	10/02 → 12/13	X 33	Y 30	X 41	Y 38	F1	M1
			F 94cm	R 91cm	F 102cm	R 99cm		
PORSCHE Cayenne	5	01/03 → 01/10	X 16	Y 16	X 24	Y 24	F2	M2
			F 77cm	R 77cm	F 85cm	R 85cm		
VOLKSWAGEN Touareg	5	01/03 → 04/10	X 16	Y 16	X 24	Y 24	F2	M2
			F 77cm	R 77cm	F 85cm	R 85cm		



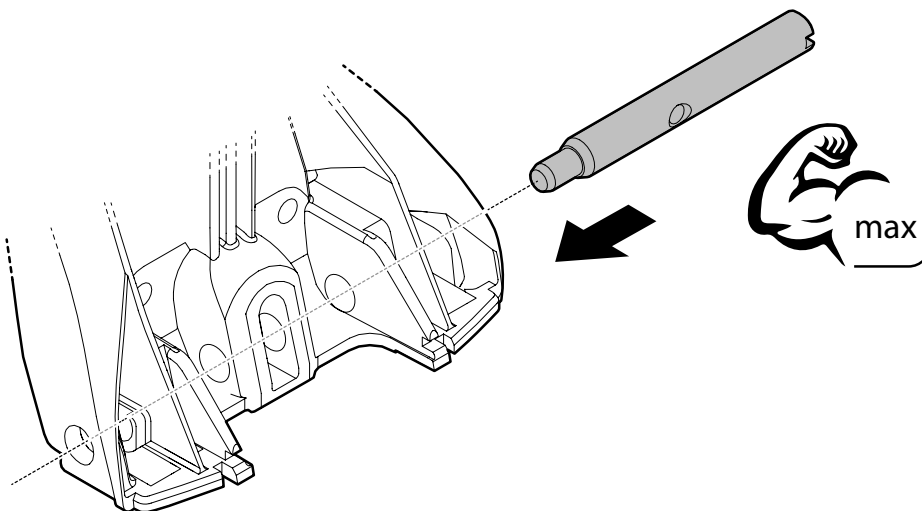


4

- I** Passare al manuale **A+B** e seguire le istruzioni come indicato ad intestazione pagina.
- EN** Switch to manual **A+B** and then follow the instructions as indicated above.
- F** Passez au manuel **A+B** et suivez les instructions comme indiqué ci-dessus.
- D** Das Handbuch **A+B** konsultieren und die Anleitungen wie angegeben auf Kopfzeile der Seite folgen.
- E** Vaya al manual de **A+B** y siga las instrucciones que se indican en el encabezado de la página.
- P** Passe para o manual **A+B** e siga as instruções indicadas acima.
- NL** Schakel over op manuele **A+B** en volg dan de instructies zoals hierboven aangegeven.
- S** Byt till manual **A+B** och följ där instruktionerna enligt ovan.
- FIN** Vaihda manuaaliseen **A+B** -sarjaan ja noudata sitten yllä olevia ohjeita.
- EST** Avage **A+B** juhend ja järgige ülal toodud juhiseid.
- LAT** Pārslēdzieties uz manuālo **A+B** un pēc tam izpildiet norādījumus, kā norādīts iepriekš.
- LT** Pereikite į vadovą **A+B** ir tuomet sekite instrukcijas, kaip nurodyta aukščiau.

- PL** Przełącz na ręczny **A+B**, a następnie postępuj zgodnie z instrukcjami, jak wskazano powyżej.
- RUS** Перейдите к руководству по **A+B** и следуйте инструкциям, указанным в заголовке страницы.
- CZ** Přejděte do příručky **A+B** a postupujte podle pokynů uvedených v záhlaví stránky.
- SK** Prejdite na návod **A+B** a postupujte podľa pokynov uvedených vyššie.
- SLO** Zamenjajte na navodila **A+B** in potem jim sledite kot je navedeno zgoraj.
- HR** Prebacite se na priručnik **A+B** i zatim slijedite gore navedene upute.
- H** Váltson át az **A+B** használati útmutatójára és kövesse a fenti utasításokat.
- GR** Μεταβείτε στο φυλλάδιο του **A+B** και κατόπιν ακολουθήστε τις οδηγίες που φαίνονται παραπάνω.
- TR** Manuel **A+B**'ye geçin ve ardından yukarıda belirtilen talimatları izleyin.
- BG** Преминете към ръководството **A+B** и след това следвайте инструкциите по-горе.
- SRB** Pređite na priručnik **A+B** a zatim sledite gore navedena uputstva.

6.1



6.2 Tipo di fissaggi - *Fix type*

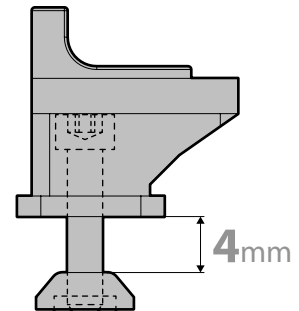
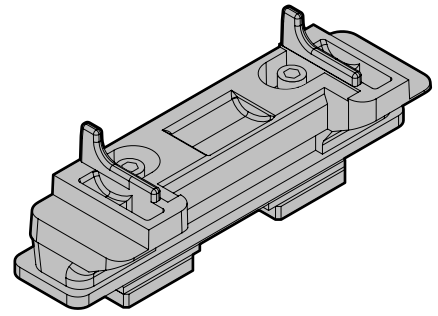
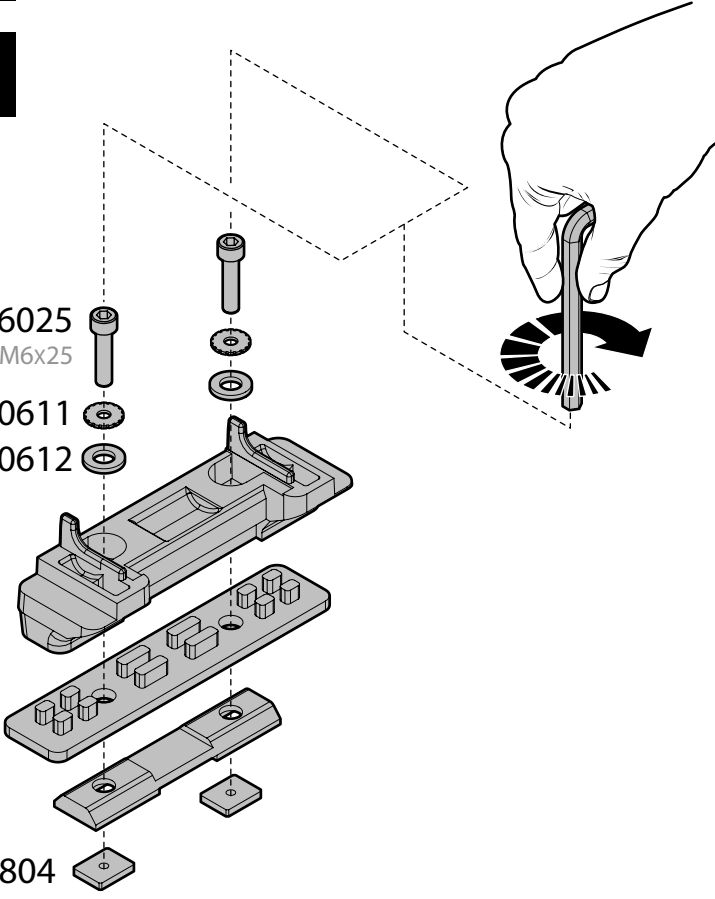
F1

60CE6025
M6x25

61ED0611

61FN0612

78FE1804



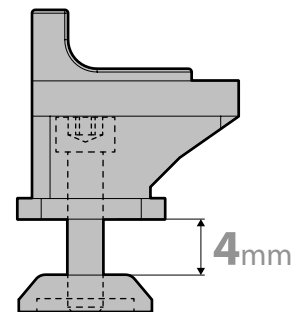
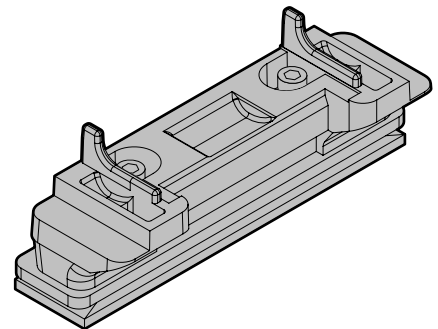
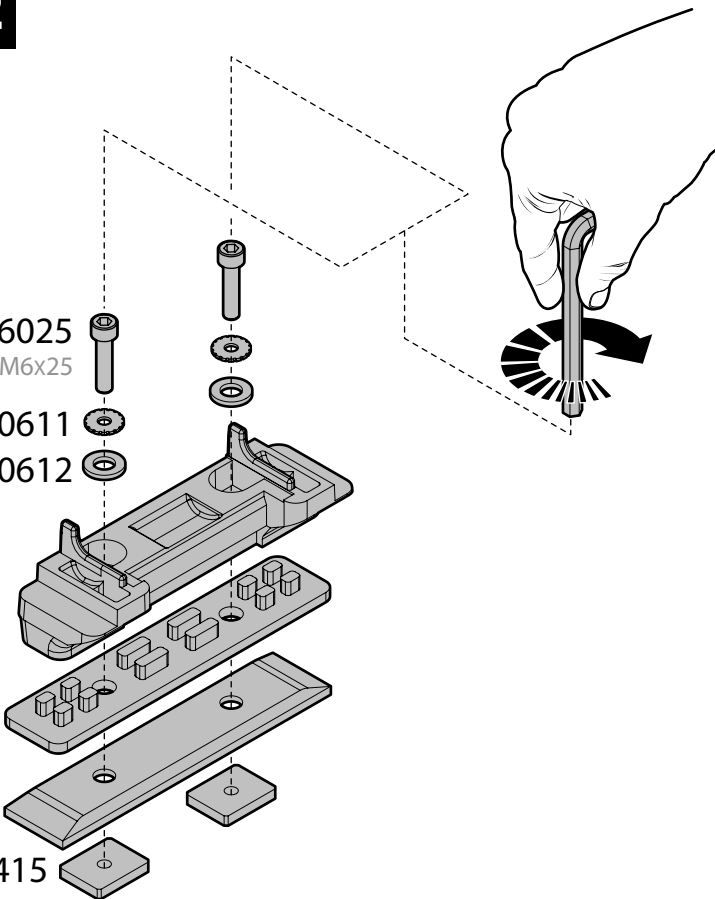
F2

60CE6025
M6x25

61ED0611

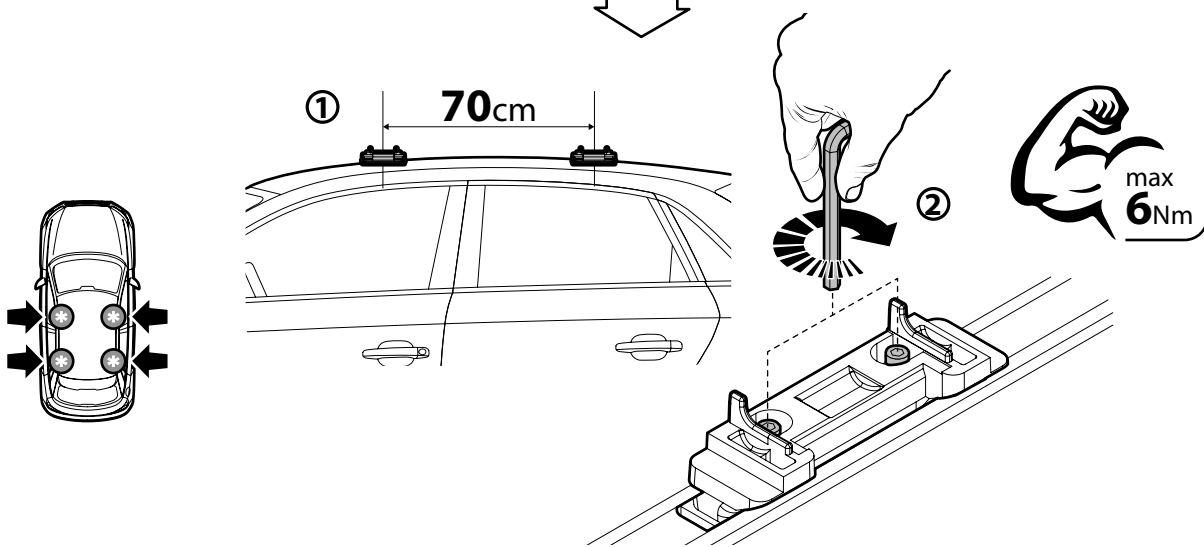
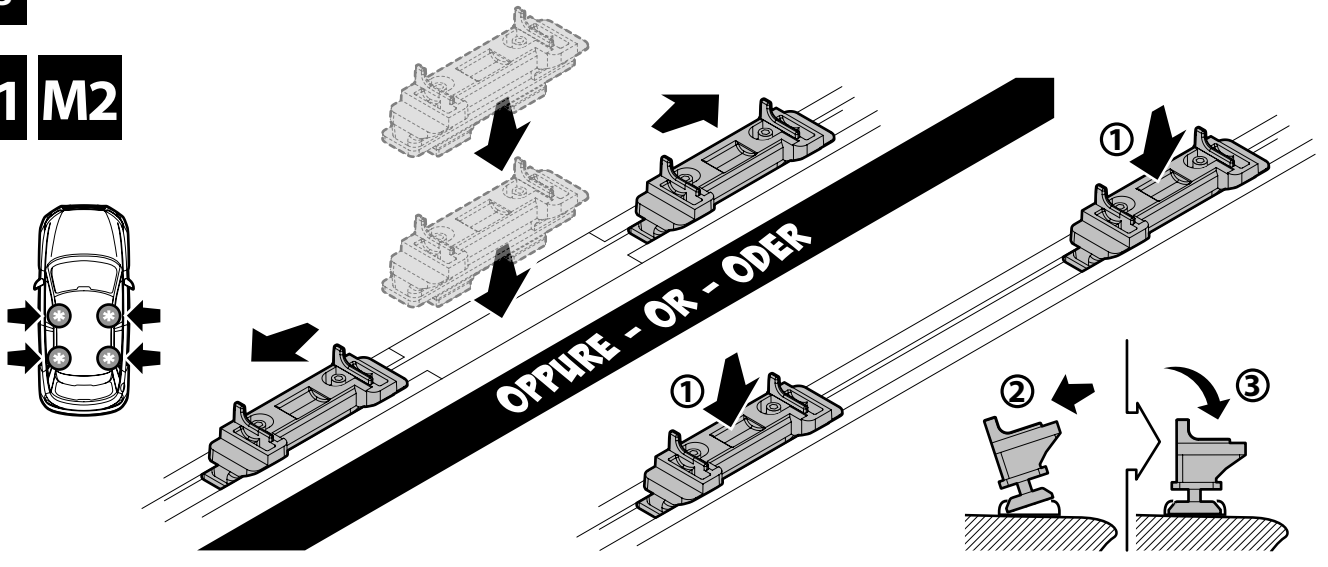
61FN0612

78FE4415

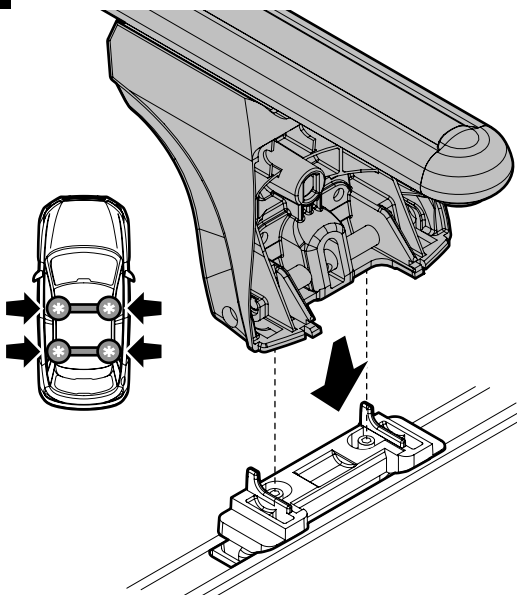


6.3 Tipo di montaggio - Mounting type

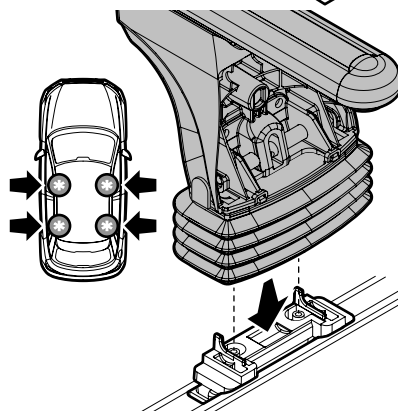
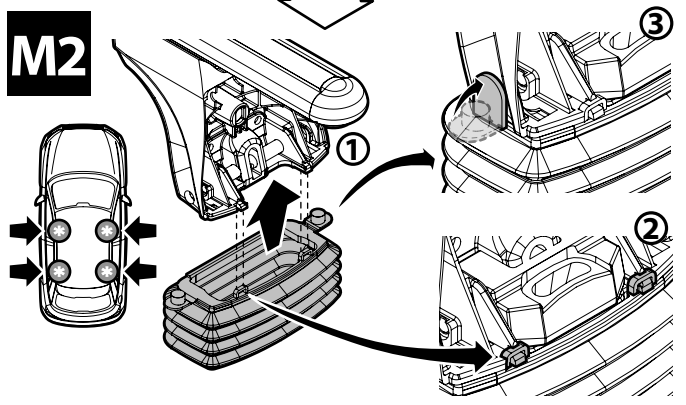
M1 M2



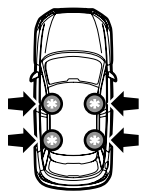
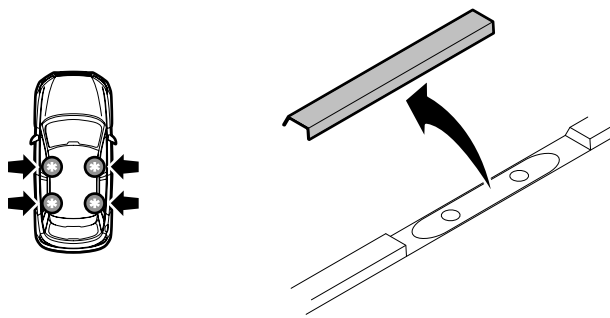
M1



M2



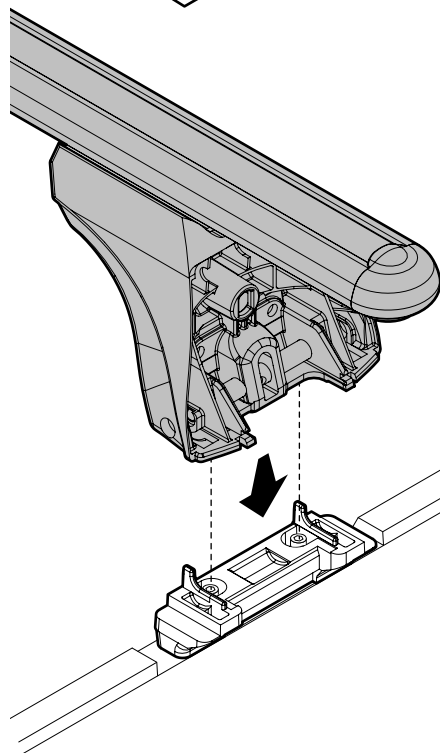
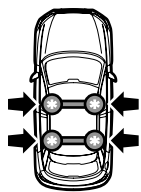
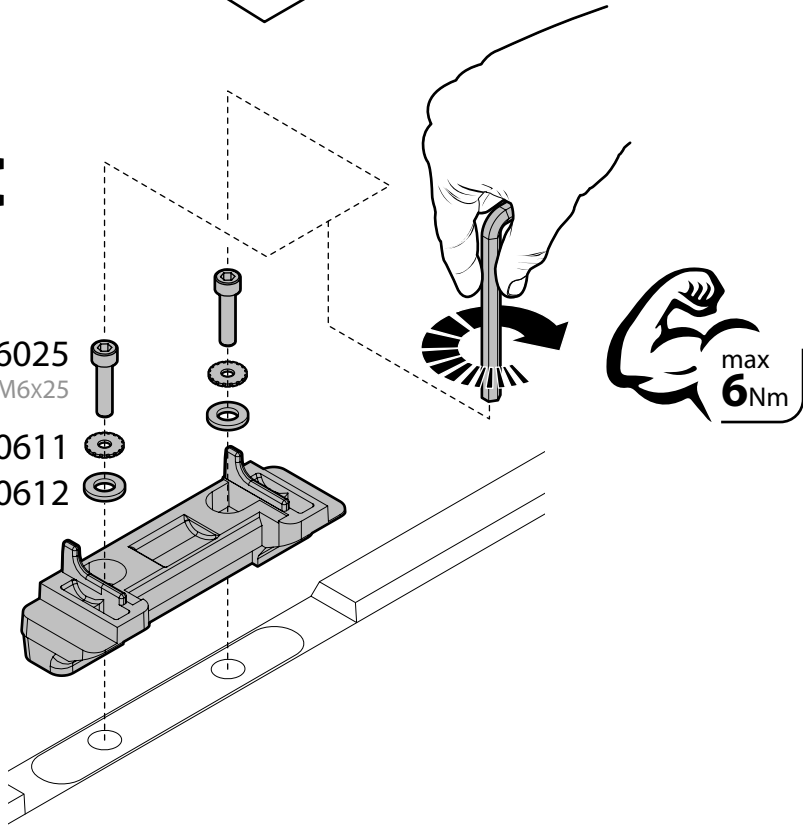
M3



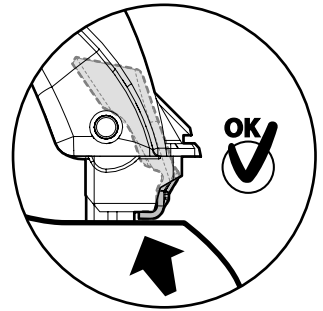
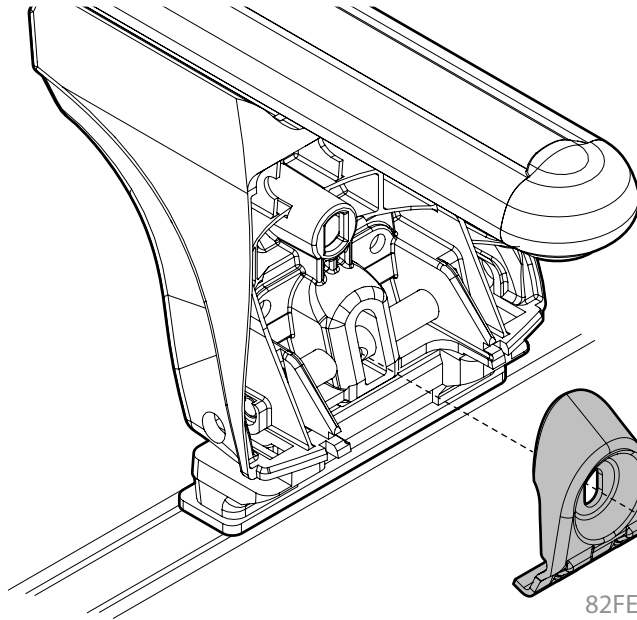
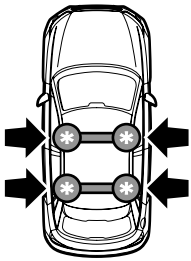
60CE6025
M6x25

61ED0611

61FN0612

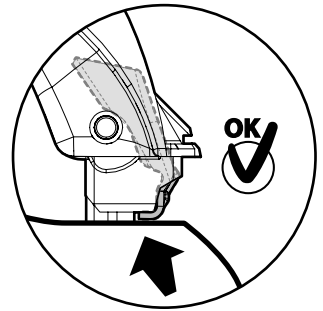
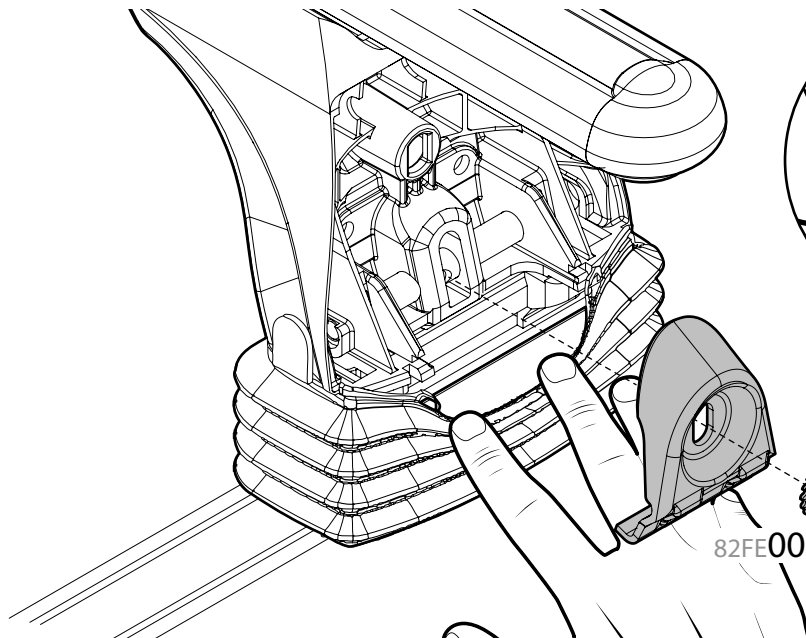
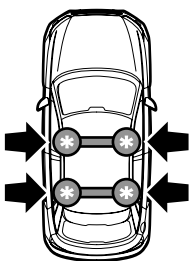


6.4



82FE0004

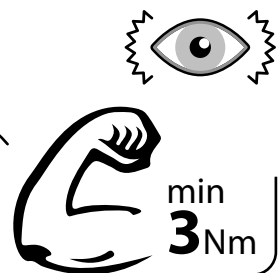
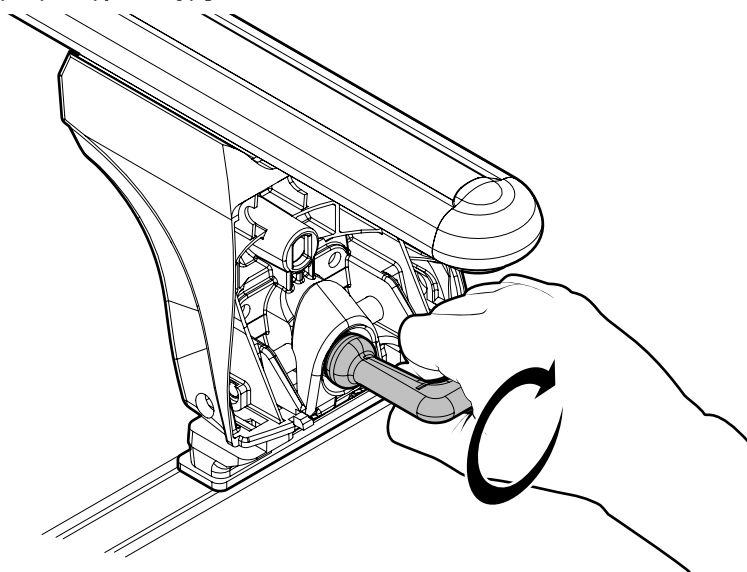
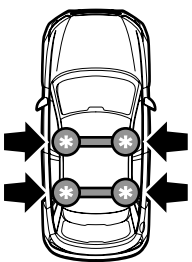
81FE054A



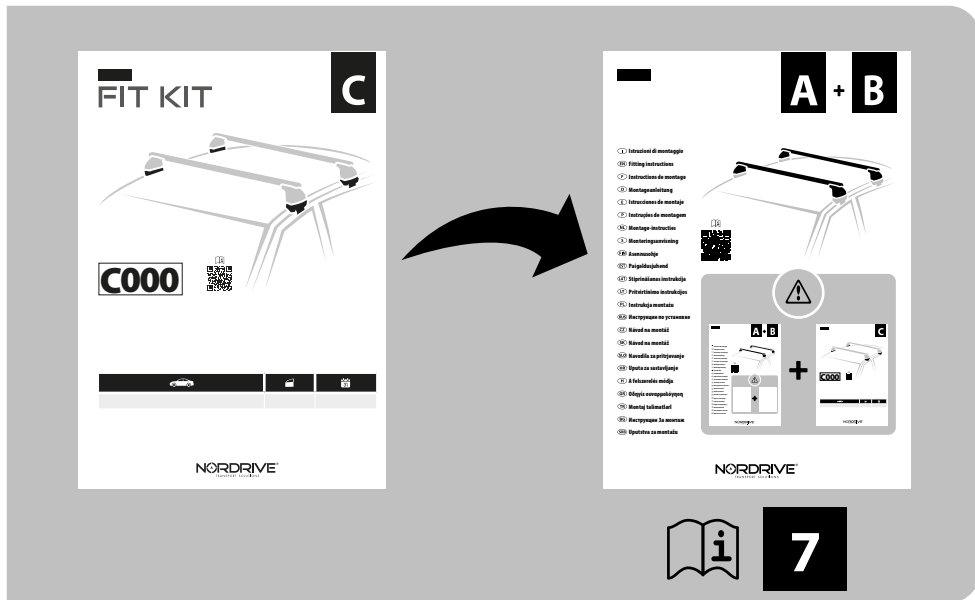
82FE0004

81FE054A

6.5



min
3Nm



- I** Passare al manuale **A+B** e seguire le istruzioni come indicato ad intestazione pagina.
- EN** Switch to manual **A+B** and then follow the instructions as indicated above.
- F** Passez au manuel **A+B** et suivez les instructions comme indiqué ci-dessus.
- D** Das Handbuch **A+B** konsultieren und die Anleitungen wie angegeben auf Kopfzeile der Seite folgen.
- E** Vaya al manual de **A+B** y siga las instrucciones que se indican en el encabezado de la página.
- P** Passe para o manual **A+B** e siga as instruções indicadas acima.
- NL** Schakel over op manuele **A+B** en volg dan de instructies zoals hierboven aangegeven.
- S** Byt till manual **A+B** och följ där instruktionerna enligt ovan.
- FIN** Vaihda manuaaliseen **A+B** -sarjaan ja noudata sitten yllä olevia ohjeita.
- EST** Avage **A+B** juhend ja järgige ülal toodud juhiseid.
- LAT** Pārslēdzieties uz manuālo **A+B** un pēc tam izpildiet norādījumus, kā norādīts iepriekš.
- LT** Pereikite į vadovą **A+B** ir tuomet sekite instrukcijas, kaip nurodyta aukščiau.

- PL** Przełącz na ręczny **A+B**, a następnie postępuj zgodnie z instrukcjami, jak wskazano powyżej.
- RUS** Перейдите к руководству по **A+B** и следуйте инструкциям, указанным в заголовке страницы.
- CZ** Přejděte do příručky **A+B** a postupujte podle pokynů uvedených v záhlaví stránky.
- SK** Prejdite na návod **A+B** a postupujte podľa pokynov uvedených vyššie.
- SLO** Zamenjajte na navodila **A+B** in potem jim sledite kot je navedeno zgoraj.
- HR** Prebacite se na priručnik **A+B** i zatim slijedite gore navedene upute.
- H** Váltson át az **A+B** használati útmutatójára és kövesse a fenti utasításokat.
- GR** Μεταβείτε στο φυλλάδιο του **A+B** και κατόπιν ακολουθήστε τις οδηγίες που φαίνονται παραπάνω.
- TR** Manuel **A+B**'ye geçin ve ardından yukarıda belirtilen talimatları izleyin.
- BG** Преминете към ръководството **A+B** и след това следвайте инструкциите по-горе.
- SRB** Pređite na priručnik **A+B** a zatim sledite gore navedena uputstva.

- ① Lotto di produzione da comunicare per eventuali ricambi
- ② EN Production lot number to be communicated for any spare parts
- ③ F Lot de production à communiquer pour toute pièce de rechange
- ④ D Produktionscharge für eventuelle Ersatzteile
- ⑤ E Lote de producción a comunicar por cualquier repuesto

Lot.

NORDRIVE[®]
TRANSPORT SOLUTIONS

**NORDRIVE[®] is a registered trademark of
LAMPA S.p.A.**

Via G. Rossa 53/55, 46019 Viadana (MN) ITALY
Tel. +39 0375 820700

UNI EN ISO 9001:2015 Certified Company

www.nordrive.it www.lampa.it