

NORDIC-KING ALUMINIUM

NK-60



- I ISTRUZIONI DI MONTAGGIO
- F FITTING INSTRUCTIONS
- D MONTAGEANLEITUNG
- F INSTRUCTIONS DE MONTAGE
- E ISTRUCCIONES DE MONTAJE
- P INSTRUÇÕES DE MONTAGEM
- M MONTAGE-INSTRUCTIES
- S MONTERINGSANVISNING
- A ASENUSOHJE
- P PAIGALDUSJUHEND
- L STIPRIŅĀŠANAS INSTRUKCIJA
- L PĪRTVIRTINĪMO INSTRUKCIJOS
- R INSTRUKCJA MONTAŻU
- C Инструкции по установке
- C NÁVOD NA MONTÁŽ
- R NÁVOD NA MONTÁŽ
- C NAVODILA ZA PRITRJEVANJE
- C UPUTA ZA SASTAVLJANJE
- H A FELSZERELÉS MÓDJA
- C Οδηγίες συναρμολόγησης
- R MONTAJ TALIMATLARI
- C ΙΝΣΤΡΥΚΤΙΟΝ ΖΑ ΜΟΝΤΑΖ
- C UPUTSTVA ZA MONTAŽU



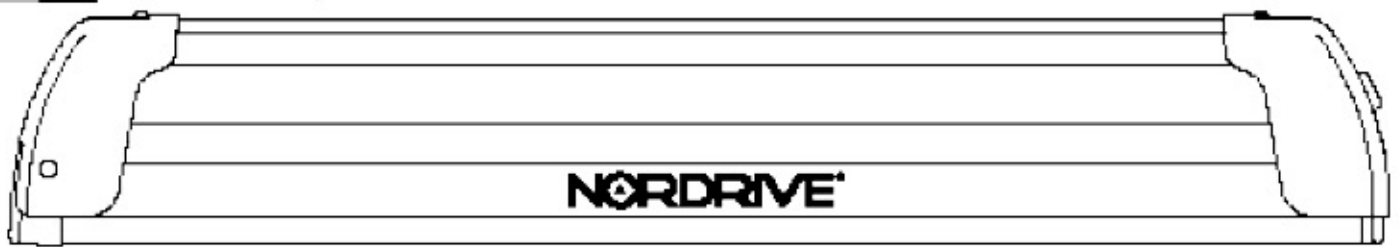


NORDIC-KING ALUMINIUM NK-60

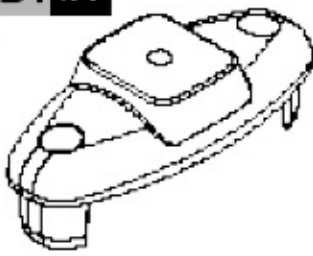
NEW
EVO SERIES



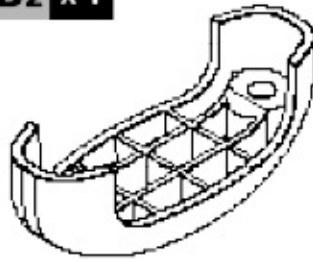
A x2



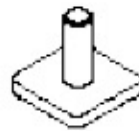
B1 x4



B2 x4



C x4



D x4



E x4



F x8



45 mm

G x8

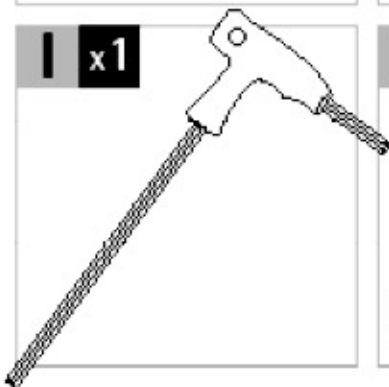


70 mm

H x4

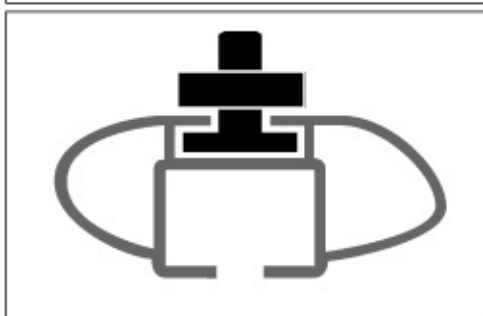
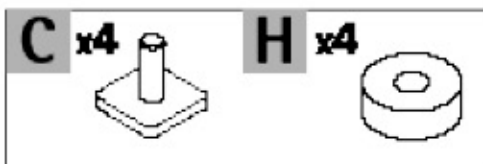


I x1



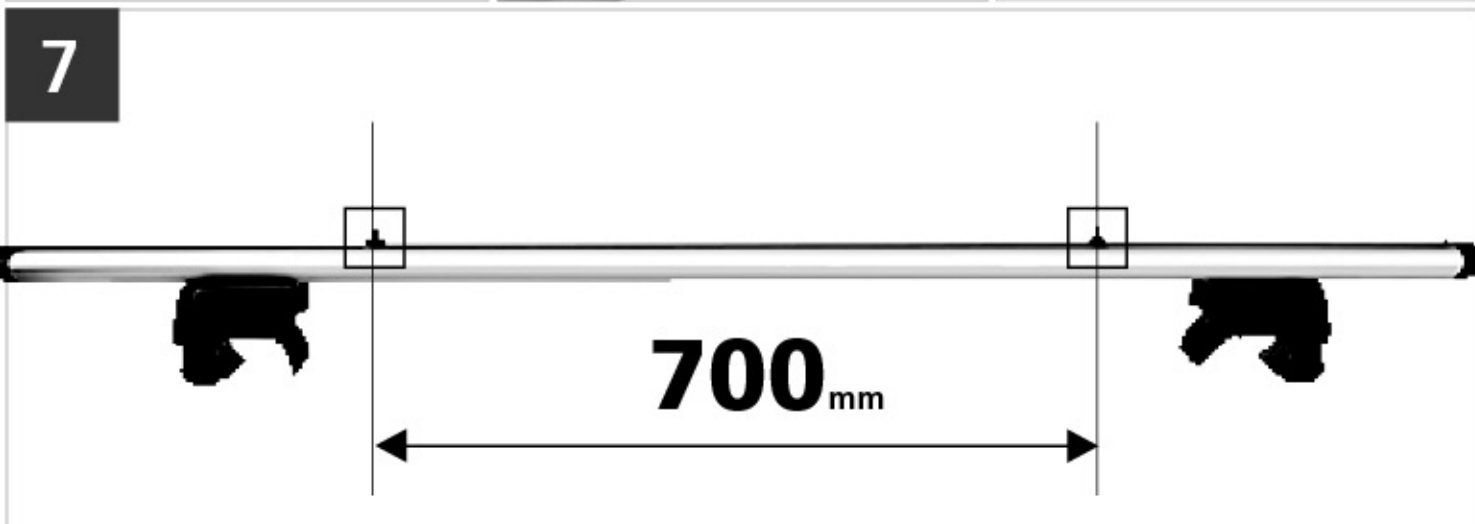
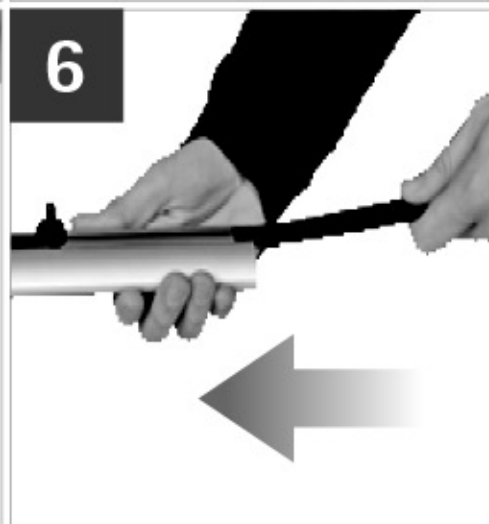
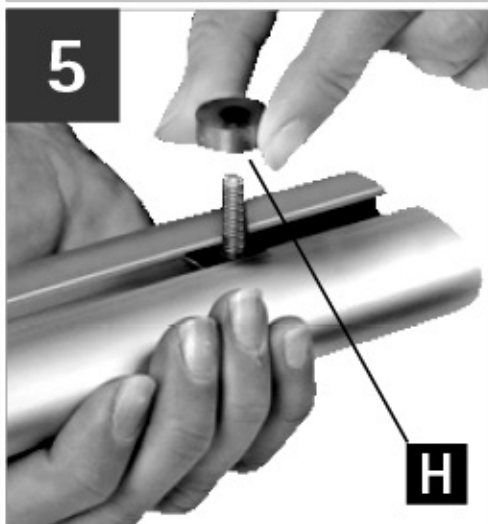
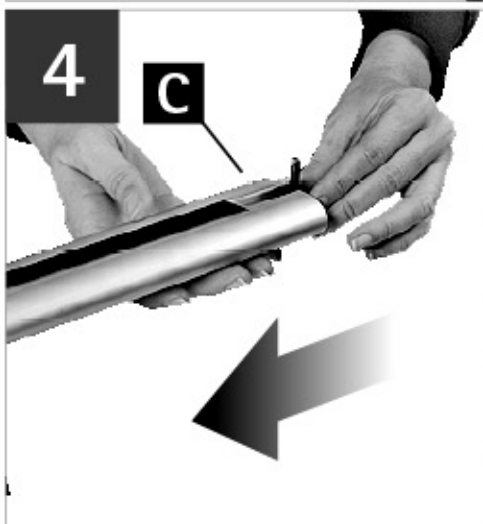
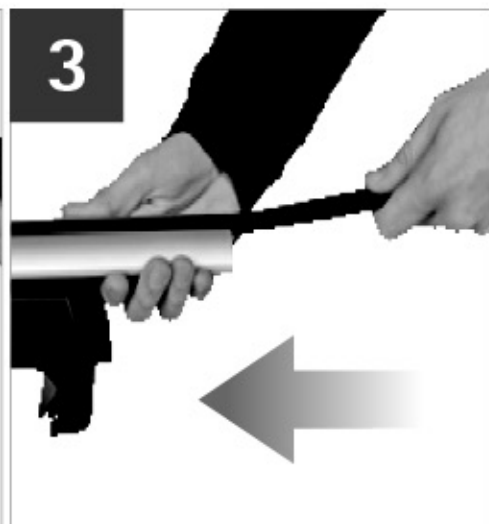
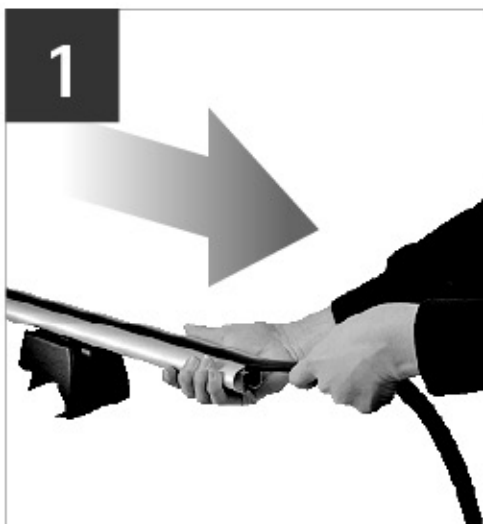
L x3

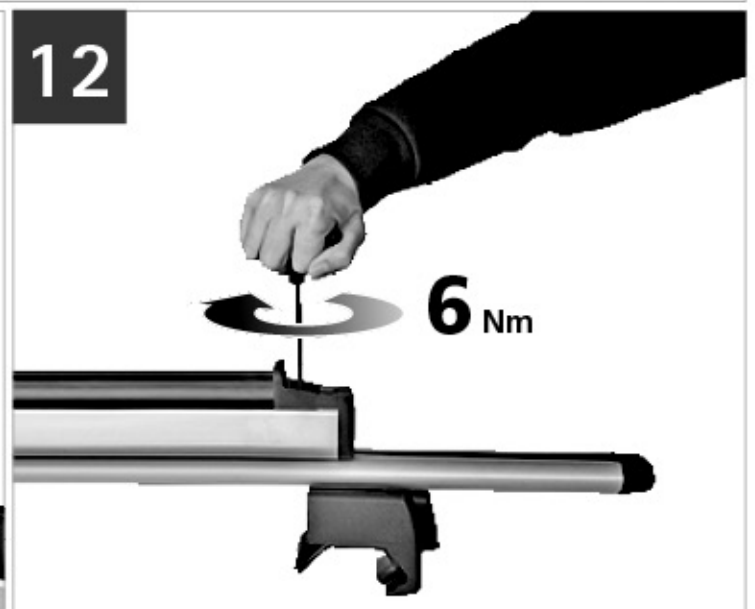
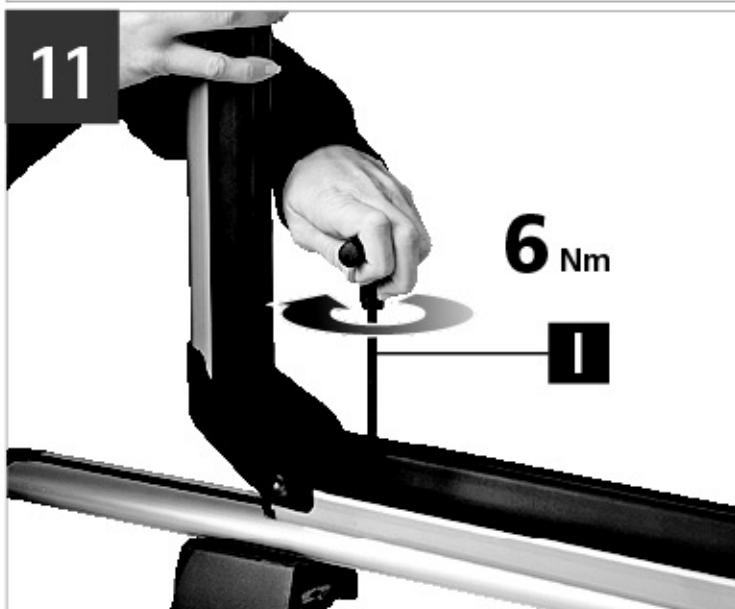
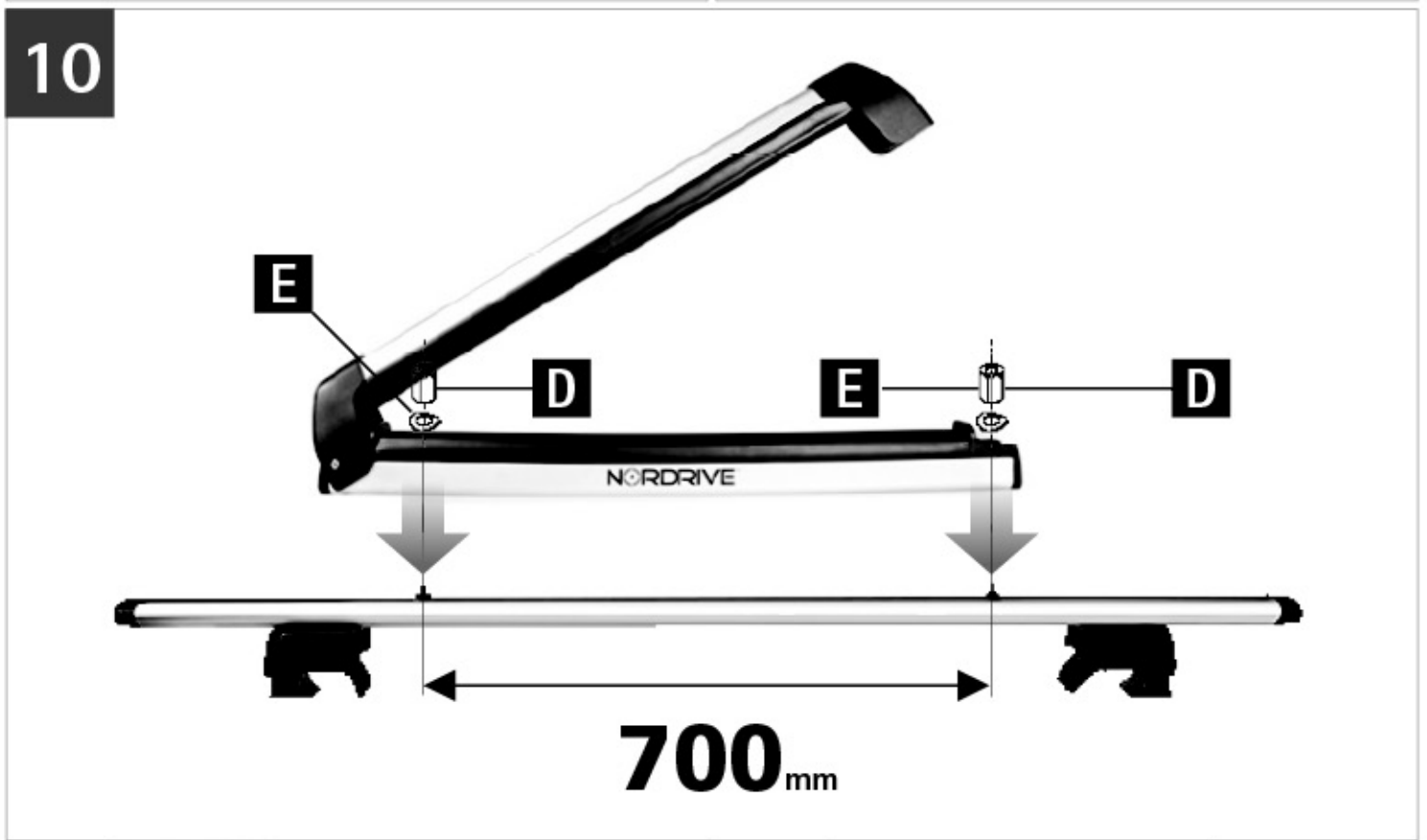
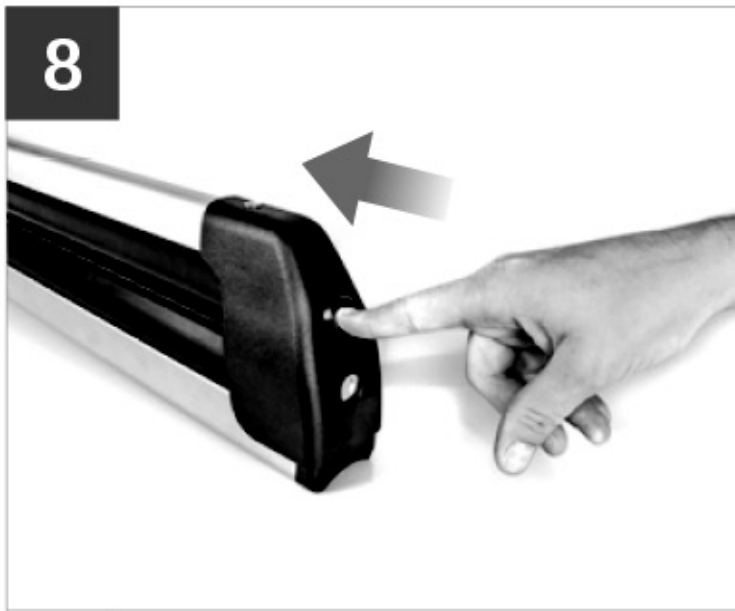


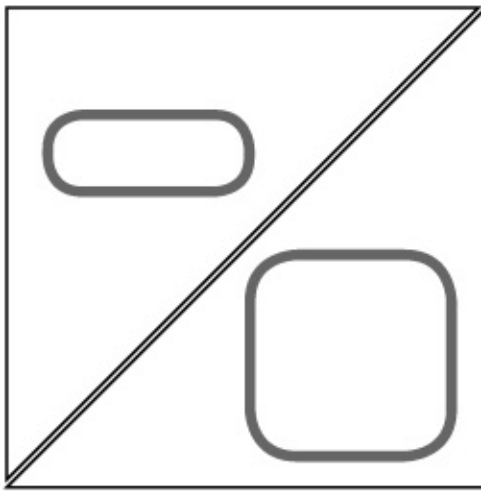


- Ⓘ BARRA CON PREDISPOSIZIONE
- ⒼⒹ BAR WITH PREDISPOSITION
- Ⓕ BARRE AVEC PRÉDISPOSITION
- Ⓓ STANGE MIT VORBEREITUNG
- Ⓔ BARRA CON PREDISPOSICIÓN
- ⒫ BARRA COM PREDISPOSIÇÃO
- ⓃⓁ BALK MET SYSTEEM
- Ⓔ FÖRBERETT RÄCKE
- Ⓔ⒦ ETTEVALMISTATUD TALAD
- ⒻⒾⒿ KIINNITYSSYSTEEMILLÄ VARUSTETTU TANKO
- ⓁⒶṪ IEPRIEKŠNOTEIKTAIS STIENIS
- ⓁṪ PARUOŠTAS STRYPAS

- ⓅⓁ BELKA Z PRZYSTOSOWANIEM
- ⓇⓄⓈ СПЕЦИАЛЬНО ОСНАЩЕННЫЕ ПОПЕРЕЧНИНЫ
- ⒸⓏ UZPŮSOBENÁ TYČ
- ⒺⓀ USPŮSOBENÁ TYČ
- ⒺⓁⓄ PALICA S PRIKLJUČKOM
- ⒺⓇ ŠIPKA S PREDISPOZICIJOM
- ⒺⓇ ELŐRE BEÁLLÍTOTT RÚD
- ⒺⓇ ΣΧΑΡΑ ΜΕ ΠΡΟΕΤΟΙΜΑΣΙΑ
- ⒺⓇ ÖNCEDEN UYUMLU BARLAR
- ⒺⓇ РЕЙКА С ПРИСТАВКА
- ⒺⓇ ŠINA SA PREDISPOZICIJOM

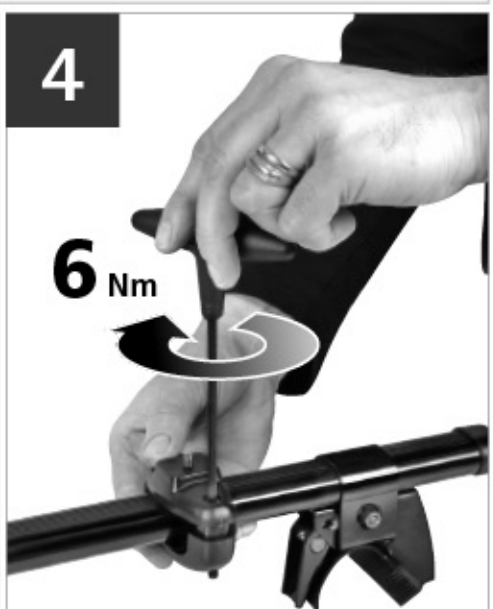
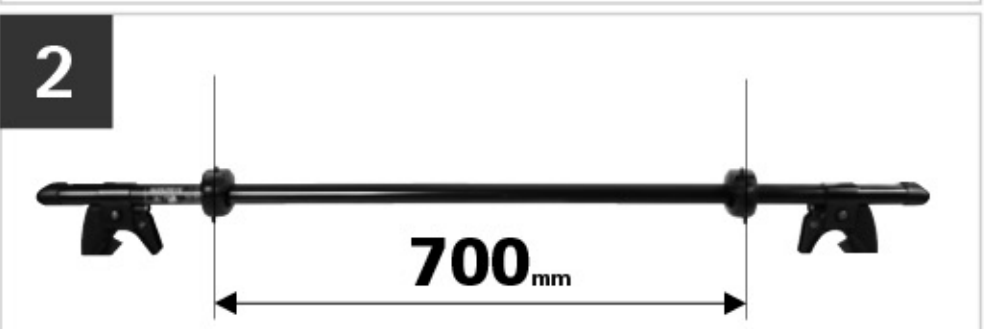
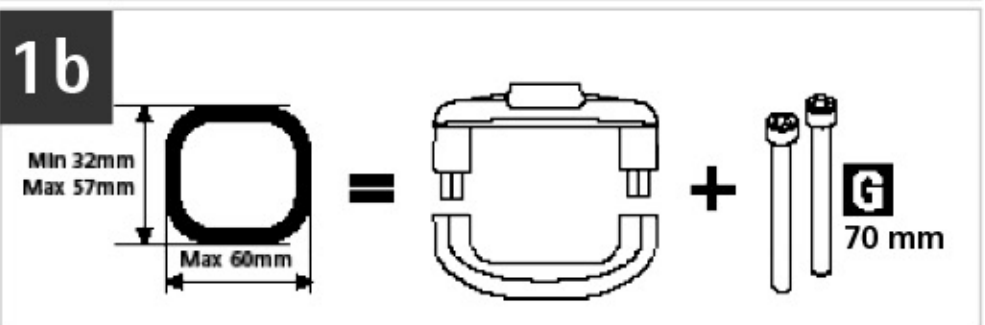
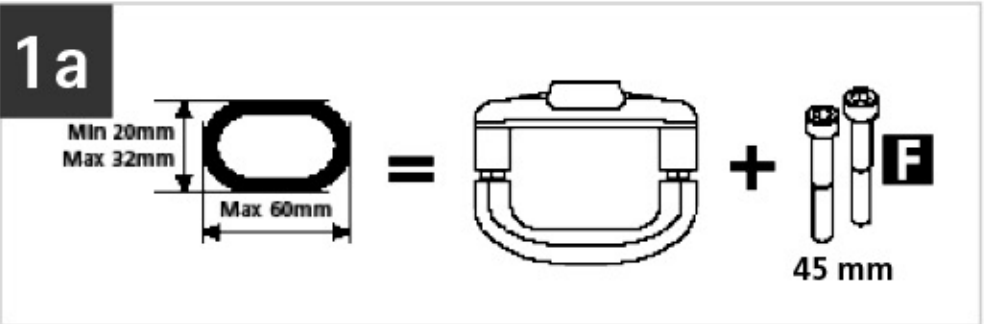
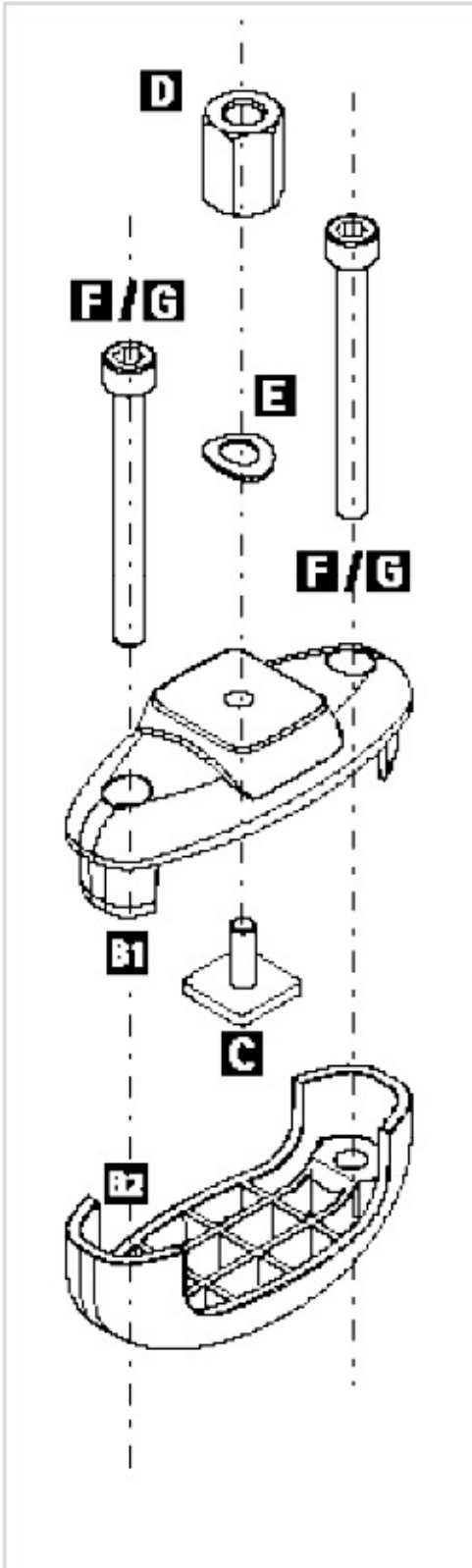


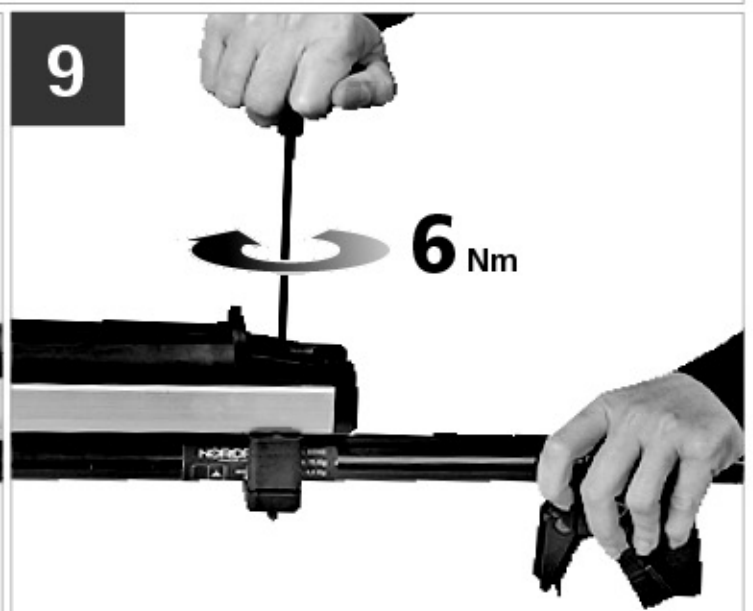
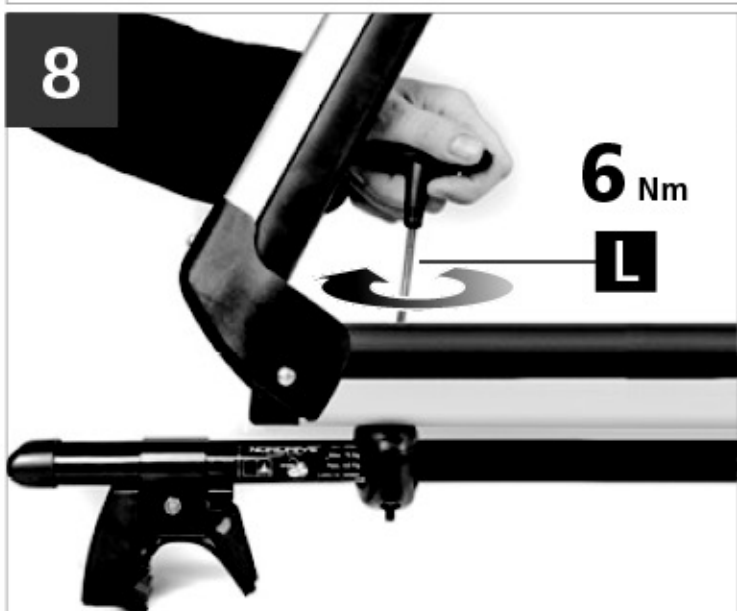
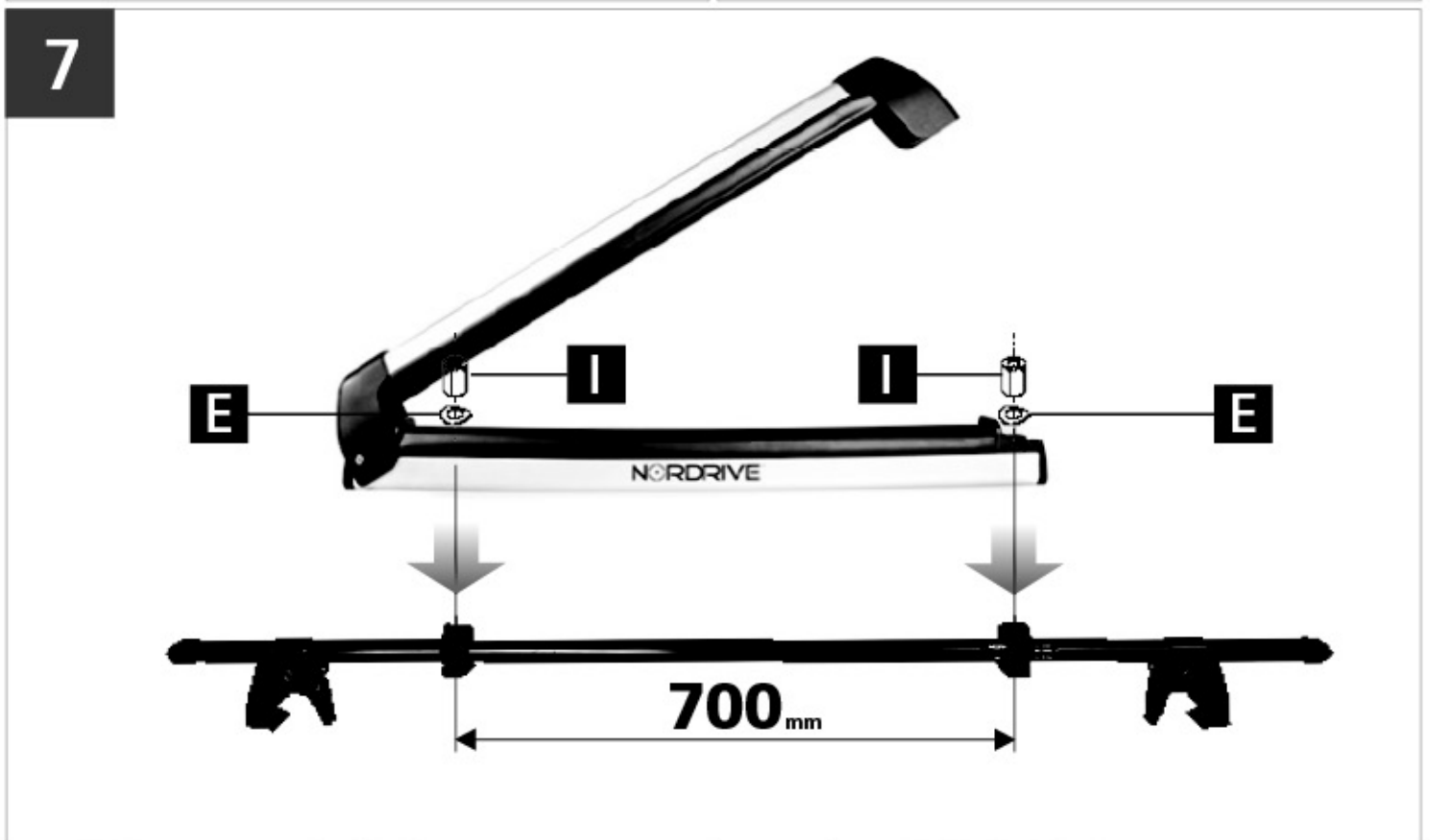




- (I) BARRA SENZA PREDISPOSIZIONE
- (GB) BAR WITHOUT PREDISPOSITION
- (F) BARRE SANS PRÉDISPOSITION
- (D) STANGE OHNE VORBEREITUNG
- (E) BARRA SIN PREDISPOSICIÓ
- (P) BARRA SEM PREDISPOSIÇÃO
- (NL) BALK ZONDER SYSTEEM
- (S) EJ FÖRBERETT RÄCKE
- (EST) ETTEVALMISTAMATA TALAD
- (FIN) ANKO ILMAN KIINNITYSSYSTEEMIÄ
- (AT) NEIEPRIEKŠNOTEIKTAIS STIENIS
- (LV) PARUOŠTAS STRYPAS

- (PL) BELKA BEZ PRZYSTOSOWANIA
- (RU) НЕОЩАЩЁННЫЕ ПОПЕРЕЧИНЫ
- (CZ) NEUZPŮSOBENÁ TYČ
- (SK) NEUSPÔSOBENÁ TYČ
- (SLO) PALICA BREZ PRIKLJUČKA
- (HR) ŠIPKA BEZ PREDISPOZICIJE
- (HU) ELŐRE NEM BEÁLLÍTOTT RÚD
- (GR) ΣΧΑΡΑ ΧΩΡΙΣ ΠΡΟΕΤΟΙΜΑΣΙΑ
- (TR) ÖNCEYEN UYUMLU OLMAYAN BARLAR
- (BG) РЕЙКА БЕЗ ПРИСТАВКА
- (SRB) ŠINA BEZ PREDISPOZICIJE





ⓘ ISTRUZIONI

Ⓟ COMO FUNCIONA

ⓁⓐṬ KĀ DARBOJAS

ⓈḲ PRINCÍP FUNGOVANIA

ⓉṚ NASIL ÇALIŞIR

ⓖḄ HOW IT WORKS

ⓃḺ HOE WERKT

ⓁṬ KAIP VEIKIA

ⓈḶO KAKO DELUJETA

ⓖḠ НАЧИН НА
ИЗПОЛЗВАНЕ

ⓕ COMMENT ÇA MARCHE

Ⓢ HUR DEN FUNGERAR

ⓅḶ JAK DZIAŁA

ⓗṚ NAČIN RADA

ⓈṚḄ KAKO FUNKCIONIŠE

ⓓ WIE ES FUNKTIONIERT

ⓔṢṬ KUIDAS TÖÖTAB

ⓇṘṢ KAK РАБОТАЕТ

ⓗṘ MŰKÖDÉS

ⓔ CÓMO FUNCIONA

ⓕṒ KÄYTTÖ

ⓈṘ PRINCIP FUNGOVÁNÍ

ⓖṚ ΠΩΣ ΛΕΙΤΟΥΡΓΕΙ

1



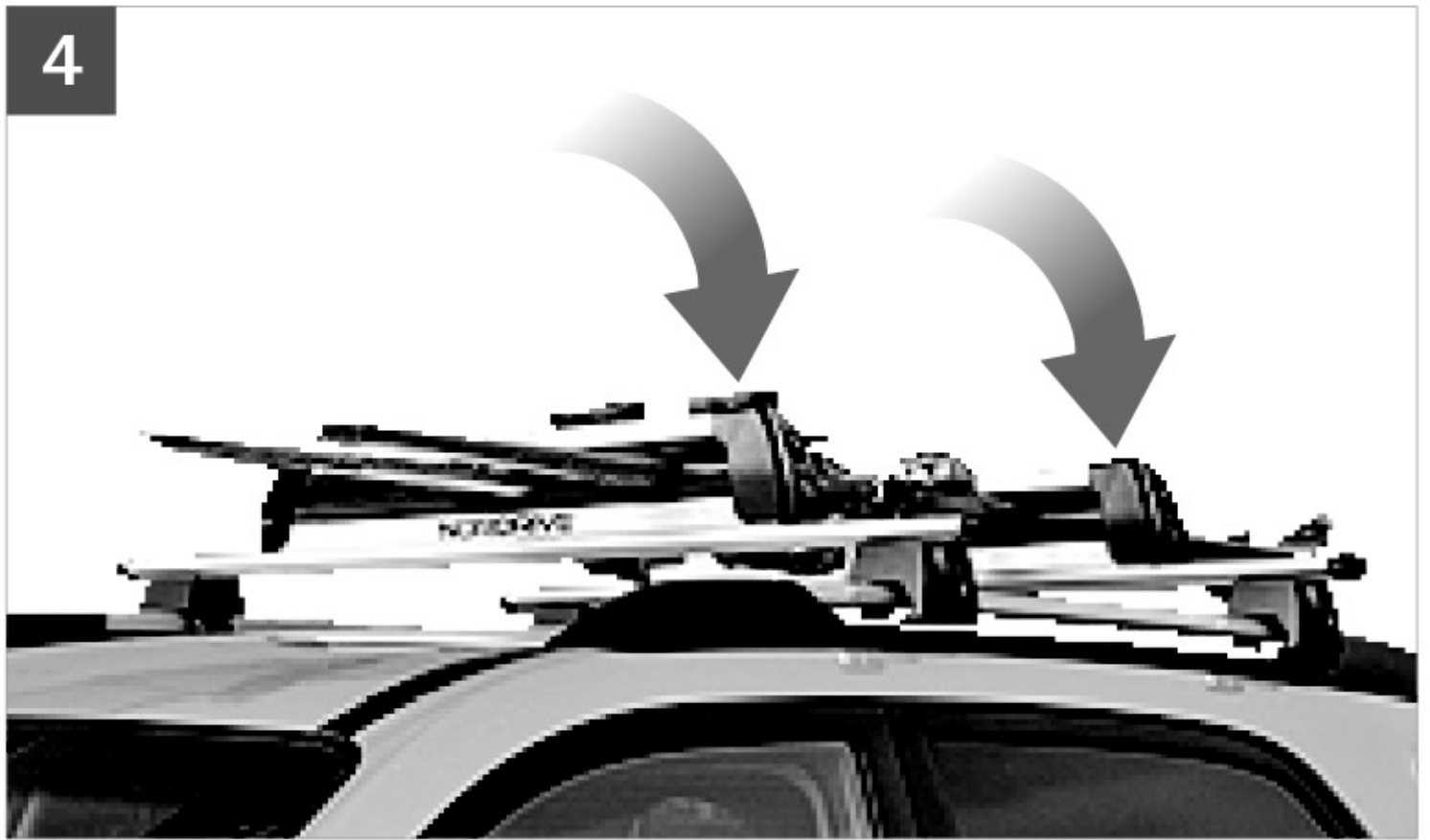
2



3

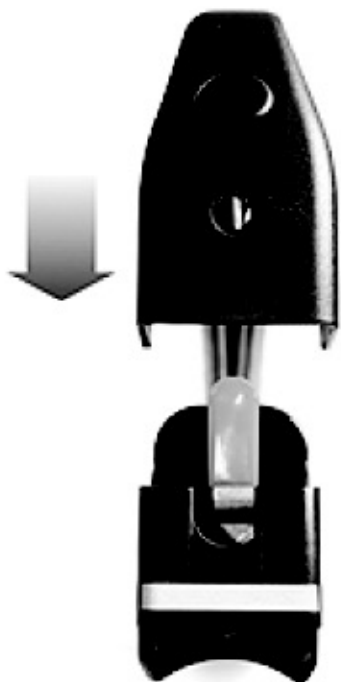


4

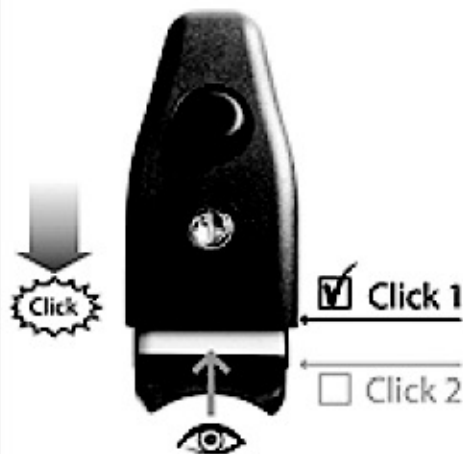


ATTENZIONE - WARNING - ACHTUNG - ATTENTION

5



Step 1

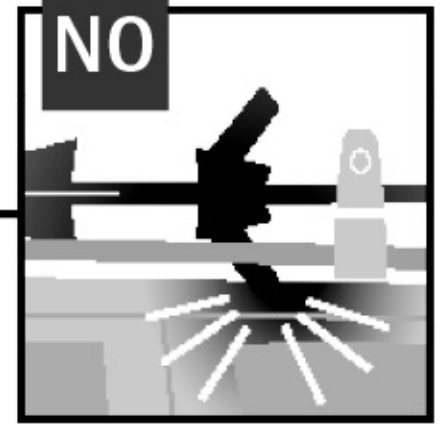
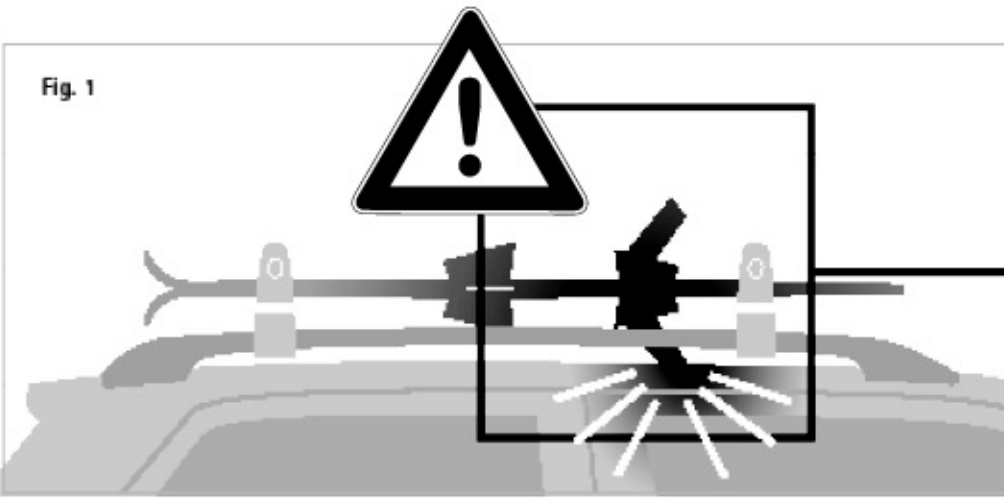


Step 2



- I** Installando i portasci su barre poco sollevate dal tetto (fig.1), se gli snowboards e gli sci hanno attacchi molto alti e vengono trasportati anche rivolti verso il basso (fig. 2) si rende necessario l'utilizzo di appositi distanziali. (optional, Nordrive art. N40050)
- EN** If you intend to install sky-carriers on low lifted roof-bars, it is necessary to use appropriate spacers, especially if snowboards and skis have high binding and the tips pointing backwards. (optional, Nordrive art. N40050)
- F** En installant le porte-skis sur des barres peu soulevées du toit, il est nécessaire de utiliser des elargisseurs speciaux, surtout si les snowboard ou les skis ont des fixations de skis hautes ou les pointes en arrière. (optional, Nordrive art. N40050)
- B** Werden Skiträger auf Stangen montiert, die nur wenig vom Autodach abgehoben sind (Abb.1), während die Snowboards und Skier sehr hohe Bindungen haben und auch nach unten gerichtet transportiert werden sollen (Abb. 2), so müssen entsprechende Abstandhalter genutzt werden (optionales Zubehör, Nordrive Art. N40050).
- E** Instalando los porta esquís sobre las barras poco elevados del techo (fig.1), si los snowboards y los esquís tienen enganches muy altos y son transportados girados hacia abajo (fig. 2) es necesario el uso de sus correspondientes distanciales. (opcional, Nordrive art. N40050)
- P** Instalando os suportes de ski em barras pouco elevadas do tejadilho (fig.1), se as pranchas de snowboard e os skis têm encaixes muito altos e são transportados mesmo virados para baixo (fig. 2) é necessária a utilização de separadores próprios. (opcional, Nordrive art. N40050)
- NL** Installeer de skidragers op balken die vlak boven het autodak gemonteerd zijn (afb. 1). Maak gebruik van speciale afstandsblokjes (optie Nordrive art. N40050) als de snowboards en ski's erg uitstekende bindingen hebben of als u ze liggend vervoerd (afb. 2).
- A** När skidhållarna installeras på räcken som sitter nära taket (fig.1), och snowboarden eller skidorna har mycket höga bindningar som transporteras vända neråt (fig. 2) blir det nödvändigt att använda avsedda distanser. (tillval, Nordrive art. N40050)
- FI** Asennettaessa suksitelini lähellä kattoa oleville tangoille (kuva 1), tarkoitukseen sopivien välikappaleiden (lisävaruste, Nordrive tuote N40050) käyttö on välttämätöntä silloin, kun lumilautojen ja suksien kiinnikkeet ovat korkeat ja silloin, kun välineitä kuljetetaan myös alassuun (kuva 2).
- MT** Kui paigaldate suusahoidjat talade külge, mis ei ole katusest eriti palju kõrgemal (jn 1) ja kui lumelaudadel js suuskadel on väga kõrged klambrid ning need tuleb vedamiseks alaspidi pöörata (jn 2), on vaja kasutada vastavaid vahedetaile. (soovi korral, Nordrive art. N40050).
- SK** Kad tiek ier kotli sl pju tur t ji uz stie iem, kas ir nedaudz pacelti no jumta (att.1), ir nepieciešams izmantot tam dom tos att lin t jus (optional, Nordrive art.N40050), gad jum ja sniega d iem un sl p m ir oti augsti stiprin t ji un ar tiek transport ti v rsti uz leju (att.2).
- LT** Pritaisant slidži laikiklius ant nedaug nuo stogo pakilusi stryp (1 pav.), jei snieglent s ir slid s turi labai aukštas prikabinimo detales ir yra vežamos nukreiptos žemyn (2 pav.), reikia naudoti specialius tarpiklius (pasirinktinai, Nordrive gaminy s Nr. 40050).
- PL** W razie instalacji uchwytu na narty na belkach lekko uniesionych ponad dach pojazdu (rys.1), je eli deski snowboardowe i narty posiadaj wysokie wi zania i transportowane s zwrócone w dół (rys. 2), konieczne jest u ycie odpowiednich elementów podwy szaj cych. (opcja, Nordrive art. N40050)
- RU** При установке лыжного багажника на небольшом расстоянии от поверхности крыши (рис.1), в том случае, если сноуборды или лыжи имеют слишком высокие крепления и перевозятся перевернутыми вниз (рис. 2), необходимо использовать специально предназначенные распорки. (опционально, Nordrive арт. N40050)
- CZ** Pokud nosiče lyží instalujete na tyče, které jsou v malé vzdálenosti od střechy (obr. 1) – v případě, že snowboardy a lyže mají velmi vysoké úchyty a přepravují se uchycené směrem dolů (obr. 2) – je třeba použít distanční prvky k tomu určené. (volitelný prvek, Nordrive – výr. N40050)
- HU** Ak nosiče lyží inštalujete na tyče, ktoré sú v malej vzdialenosti od strechy (obr. 1) – v prípade, že snowboardy a lyže majú veľmi vysoké úchyty a prepravujú sa uchycené smerom dolu (obr. 2) – je treba použiť distančné prvky na to určené. (voliteľný prvok, Nordrive – výr. N40050)
- SI** Če so nosilci za smuči pritrjeni na palicah, nameščenih le malo više od strehe (sl. 1), če imajo snowboardi in smuči zelo visoke vezi in se prenašajo obrnjeni navzdol (sl. 2), je potrebno uporabiti posebne distančnike (po naročilu, Nordrive art. N40050).
- SK** Ako se nosači skija montiraju na šipke koje nisu previše uzdignute od krova (sl. 1), a daske za skijanje ili skije imaju jako visoke vezove te se prenose okrenute put dolje (sl. 2), potrebno je koristiti odgovarajuće odstoynike (dodatna oprema, Nordrive art. N40050).
- HU** A sitartó tetőtől kevéssé elálló rudakra szerelése (1. ábra), ha a snowboard és a sí nagyon magas csatlakozóval rendelkezik, és lefelé fordítva szállítják (2. ábra), akkor megfelelő távolsági csatlakozók válnak szükségessé. (kiegészítő, Nordrive art. N40050)
- GR** Μοντάροντας τις ράβδους μεταφοράς σκι σε σχάρες που είναι λίγο ανυψωμένες από την οροφή (εικ.1), εάν οι χιονοσανίδες και τα σκι έχουν συνδέσεις πολύ ψηλές και μεταφέρονται γυρισμένες προς τα κάτω (εικ.2) είναι αναγκαία η χρήση κατάλληλων διαχωριστικών. (optional, Nordrive είδος N40050)
- IT** Installando portasci sulle barre poco sollevate dal tetto (fig.1) se gli snowboards e gli sci hanno attacchi molto alti e vengono trasportati anche rivolti verso il basso (fig.2) si rende necessario l'utilizzo dei appositi distanziali. (optional, Nordrive art. N.40050)
- RU** При монтаже на носачите за ски на леко повдигнати от покрива рейки (сх.1), когато сноубордовете и ските са снабдени с много високи захващания и се транспортират обърнати с надолу (сх. 2) се налага използването на специални разделители. (опция, Nordrive чи. N40050)
- SK** Instalirajući nosače smučaka na šine koje nisu mnogo odmaknute od krova (sl.1), ako snowboards i smučke imaju previsoke priključke pa se prevoze okrećući ih prema dole (sl.2), potrebno je da upotrebite prikladne razdaljivače. (opcionalno, Nordrive proiz. N40050)

Fig. 1



Optional

ART. N40050

OK

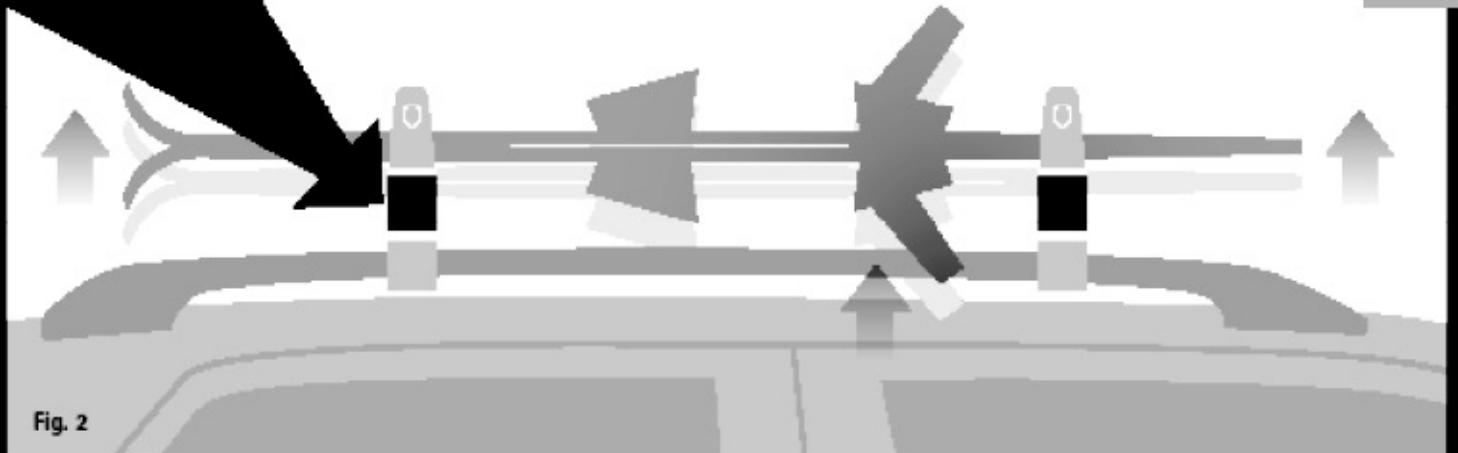
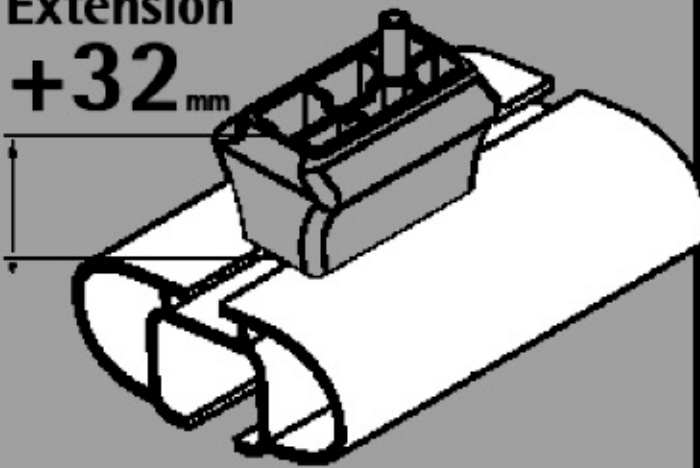


Fig. 2

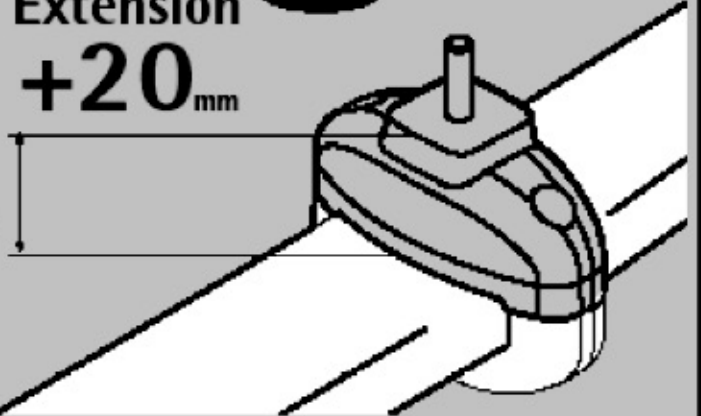
A 

Extension
+32_{mm}



B  

Extension
+20_{mm}



Min 20mm
Max 57mm
Max 60mm

N° DRIVE



- Gli sci devono essere trasportati con le punte rivolte verso il posteriore.
- Chiudere sempre a chiave il portasci.
- Verificare che gli attacchi degli sci non vadano a toccare il tetto o le barre originali.
- Carico massimo: 6 paia di sci oppure 4 snowboard.
- Da utilizzarsi unicamente per il trasporto di sci o snowboard.
- Verificare che gli sci non arrivino a toccare il portellone posteriore quando aperto.



- Place the skis on the rack with the tips pointing backwards.
- Always lock the ski rack.
- Make sure that the bindings do not touch the roof or the roof bars.
- Maximum load: 6 pairs of skis or 4 snowboards.
- For carrying skis and snowboards only.
- Make sure that the skis do not touch the tailgate or hatch when opened.



- Les skis doivent être transportés avec les pointes en arrière.
- Verrouillez toujours le porte-skis.
- Veiller à ce que les fixations des skis ne touchent pas le toit ou les barres d'origine.
- Charge maximum: 6 paire de skis ou 4 snowboards.
- Uniquement pour le transport des skis et des snowboards.
- Contrôler que les skis ne touchent pas le hayon.



- Die Skier müssen stets mit der Spitze nach hinten transportiert werden.
- Den Skiträger immer richtig verriegeln.
- Darauf achten dass die Skibindungen nicht das Autodach oder die Trägerstangen berühren.
- Maximale Belastung: 6 Paar Skier oder 4 Snowboards.



- Los esquís deben transportarse con las puntas hacia a atrás.
- Cierre siempre el portascis.
- Procure que las fijaciones de los esquís no toquen el techo ni las barras de origen.
- Carga máxima: 6 par de esquís o 4 snowboards.
- Únicamente para el transporte de esquís y snowboards.
- Controle que los esquís no toquen la puerta trasera.



- Os esquís deven ser transportados com as poatas para trás.
- Bloqueie sempre o porta-esquís.
- Assegurar que as fixações dos esquís não tocam no tecto nem nas barras de origem.
- Carga máxima: 6 pares de esquís ou 4 snowboards.
- Apenas para o transporte de esquís ou de snowboards.
- Assegurar que os esquís não tocam na porta traseira.



- De ski's vervoeren met de punten naar achter.
- De skiholder altijd vergrendelen.
- De skibevestigingen mogen het dak of de oorspronkelijke dragerstangen niet raken.
- Maximale last: 6 paar ski's en 4 snowboards.
- De ski's mogen de achterklep niet raken.



- Läs alltid skidhållaren med nyckel.
- Kontrollera att skidornas bindningar inte kommer i kontakt med taket eller originalräckena.
- Maxlast: 6 par skidor eller 4 snowboards.
- Får användas endast för transport av skidor eller snowboards.
- Kontrollera att skidorna inte kommer i kontakt med bakluckan när denna öppnas.



- Sukset tulee kuljettaa kärjet kohti takaosaa.
- Sulje suksiteline aina avaimella.
- Tarkista, että suksien kiinnikkeet eivät kosketa kattoa tai alkuperaisissä tankoja.
- Maksimikuorma: 6 paria suksia tai 4 lumilautaa.
- Käytettävä ainoastaan suksien tai lumilautojen kuljetukseen.
- Tarkista, että sukset eivät kosketa takaluukkua kun se avataan.



- Suuski tuleb vedada, terav ots auto tagaosa poole.
- Sulgege suusahoidja alati võtmeaga.
- Kontrollige, et suusaklambrid ei läheks vastu katust või originaalatasid.
- Maksimaalne koormus: 6 paari suuski või 4 lumelauda.
- Kasutada ainult suuskade või lumelaudade vedamiseks.
- Kontrollige, et suusad ei käiks vastu tagaluuki, kui see lahti teha.



- Slépém ir jábút pàrvadatám uz uzgaliem vèrstiem uz aizmuguri.
- Vienmēr aiztaist slēpju turētājus uz atslēgu.
- Pārbaudīt, ka slēpju stiprinājumi neaiztiekt jumtu vai oriģinālos stieņus.
- Maksimālā slodze: 4 slēpju pāri vai 2 sniega dēļi.
- Izmantot tikai slēpju vai sniega dēļu pàrvadāšanai.
- Pārbaudīt, ka slēpes neaiztiekt bagāžnieka durvis, kad tā ir atvērta.



- Slīdes reikia vežti jų priekinius galus nukreipus automobiliu galą.
- Visuomet užrakininkite slidžių laikiklį.
- Patikrinkite, ar slidžių prikabavimo detalės nesiekia stogo ar originalių strypų.
- Didžiausia apkrova: 6 poros slidžių arba 4 snieglentės.
- Galima naudoti tik slidėms ar snieglentėms pvežti.
- Patikrinkite, ar slīdės nesiekia galinių durelių, kai jos atidarytos.



- Narty powinny być transportowane przednią cz ci zwróconą w kierunku tylnym.
- Należy zawsze zamknąć uchwyt na klucz.
- Skontrolować, czy wiązania nart nie dotykajądachu lub oryginalnych belek pojazdu.
- Maksymalny ładunek: 6 par nart lub 4 deski snowboardowe.
- Stosować jedynie do transportu nart lub snowboardu.
- Skontrolować, czy narty nie dotykają tylnego bagażnika, gdy jest otwarty.



- Лыжи должны перевозиться, направленные носами назад.
- Всегда закрывать лыжный багажник на ключ.
- Проверить, чтобы лыжные крепления не касались крыши автомобиля или опорных поперечин.
- Максимальная нагрузка: 6 пар лыж или 4 сноуборда.
- Использовать исключительно для транспортировки лыж или сноубордов.
- Проверить, чтобы лыжи не касались задней двери автомобиля в открытом состоянии.



- Lyže je třeba přepravovat tak, aby jejich špičky sm ovaly dozadu.
- Nosič lyží vždy uzamknete.
- Zkontrolujte, že se úchyty na lyže nedotýkají střechy nebo původních tyčí.
- Maximální nosnost: 6 párů lyží, nebo 4 snowboardy.
- Určeno výhradně k přepravě lyží či snowboardů.
- Zkontrolujte, že se lyže nedotýkají zadních dveří, když jsou otevřené.



- Lyže je treba prepravovat tak, aby ich špičky smerovali vzad.
- Nosič lyží vždy uzamknete.
- Skontrolujte, že sa úchyty na lyže nedotýkajú strechy alebo pôvodných tyčí.
- Maximálna nosnosť: 6 párov lyží, alebo 4 snowboardy.
- Určené výhradne na prepravu lyží alebo snowboardov.
- Skontrolujte, že sa lyže nedotýkajú zadných dverí, keď sú otvorené.



- Smučí prenašajte vedno s konicami, obrnjenimi proti zadnji strani vozila.
- Nosilec smučí vsakič zaklenite.
- Preverite, da se veži smučí ne dotikajo strehe ali originalnih palic.
- Maksimalna obremenitev: 6 parov smučí ali 4 snowboarde.
- Preverite, da se smučí ne dotikajo vrat prtljažnika, ko je le-ta odprt.



- Skije se moraju prevoziti sa vrhovima usmjerenima unazad.
- Uvjerite zaključate nosače skija.
- Uvjerite se da vezovi skija ne dodiruju krov automobila ili originalne nosače.
- Maksimalni teret: 6 pari skija ili 4 daske za skijanje
- Koristiti samo za prijevoz skija ili daska za skijanje.
- Uvjerite se da skije ne dodiruju stražnja vrata vozila kada se ona otvore.



- A sí a hegyével a hátsó rúd felé szállíttjuk.
- A startót zárja mindig kulcsra.
- Ellenőrizze, hogy a sí csatlakozója ne érintse a tetőt és az eredeti rudakat.
- Maximális terhelés: 6 rúd vagy 4 snowboard.
- Csak sí és snowboard szállítására alkalmas.
- Ellenőrizze, hogy a sí ne érintkezzen a nyitott állapotban levő hátsó ajtóval.



- Τα σκι πρέπει να μεταφέρονται με τις μύτες γυρισμένες προς τα πίσω.
- Να κλείνετε πάντα με κλειδί τις ράβδους μεταφοράς σκι.
- Βεβαιωθείτε ότι οι συνδέσεις των σκι δεν αγγίζουν την οροφή ή τις αρχικές ράβδους.
- Μέγιστο φορτίο: 6 ζεύγάρια σκι ή 4 χιονοσανίδες.
- Να χρησιμοποιείται μόνο για τη μεταφορά των σκι ή χιονοσανίδων.
- Βεβαιωθείτε ότι τα σκι δεν ακουμπούν την πίσω πόρτα, όταν είναι ανοικτή.



- Kayaklar uçlan arka tarafa doğru dönük şekilde taşınmalıdır.
- Kayak taşıyıcı her zaman anahtar ile kilitleyin.
- Kayakların baglamalarının arabanın tavanına ya da orijinal barlara değmediğinden emin olun.
- Maksimum taşıma kapasitesi: 6 çift kayak ya da 4 snowboard
- Sadece kayak ve snowboard taşınmasında kullanılmak içindir.
- Kayakların açık haldeki arka bagaj kapağına değmediğinden emin olun.



- Скитe трябва да се транспортират с върхове обърнати назад.
- Винаги заключвайте носача за ски.
- Уверете се, че захващанията за ски не се докосват до покрива или до първоначалната носеща конструкция.
- Максимално натоварване: 6 чифта ски или 4 сноуборда.
- Да се използва единствено за транспортиране на ски или сноуборд.
- Уверете се, че ските не се докосват до задният багажник при отворено положение.



- Smučke treba da se prevoze sa vršcima koji su usmereni prema otaga.
- Uvek zaključajte ključem nosače smučaka.
- Uverite se da priključci smučaka ne dodiruju krov ili originalne šipke.
- Maksimalni teret: 6 pari smučaka ili 4 snowboard-a.
- Koristiti isključivo za transport smučaka ili snowboard-a.
- Uverite se da smučke ne dodiruju stražnja vrata prevoznog sredstva kada se ona otvaraju.

